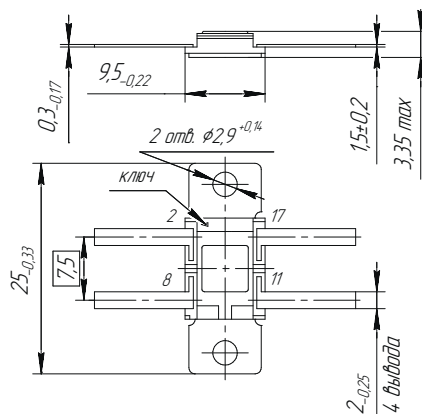
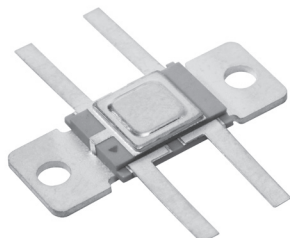


142EH5A, 142EH5B, 142EH5B, 142EH5Г

6K0.347.098 TУ3

Стабилизаторы напряжения
с фиксированным выходным напряжением.

Источники вторичного электропитания (ИВЭП)
аппаратуры специального назначения.
 $T_{\text{экспл}}: -60^{\circ}\text{C} \dots +125^{\circ}\text{C}$



2	Выход
8	Общий
11	Свободный
17	Вход

Металлокерамический корпус 4116.4-3

Наименование параметра, единица измерения (режим измерения при $T_{\text{окр. ср.}} = +25^{\circ}\text{C}$)	Буквенное обозначение	Значение параметров	
		не менее	не более
Входное напряжение, В	$U_{\text{ВХ}}$	-	15
Выходное напряжение, В ($U_{\text{ВХ}} = 10 \text{ В}, I_{\text{ВЫХ}} = 0,01 \text{ А}$)	$U_{\text{ВЫХ}}$	4,9	5,1
		5,88	6,12
Выходной ток, А	$I_{\text{ВЫХ}}$	-	3,0
			3,0
			2,0
			2,0
Нестабильность по напряжению, %/В ($U_{\text{ВХ}} = 10 \text{ В}, I_{\text{ВЫХ}} = 0,01 \text{ А}, U_{\text{ВХ}} \sim = 5 \text{ В}$)	K_U	-	0,05
Нестабильность по току, %/А ($U_{\text{ВХ}} = 8,3 \text{ В}, I_{\text{ВЫХ}} = 3,0 \text{ А}, I_{\text{ВЫХ}} = 0,01 \text{ А}$)	K_I	-	1
($U_{\text{ВХ}} = 9,3 \text{ В}, I_{\text{ВЫХ}} = 3,0 \text{ А}, I_{\text{ВЫХ}} = 0,01 \text{ А}$)			1
($U_{\text{ВХ}} = 8,3 \text{ В}, I_{\text{ВЫХ}} = 2,0 \text{ А}, I_{\text{ВЫХ}} = 0,01 \text{ А}$)			1
($U_{\text{ВХ}} = 9,3 \text{ В}, I_{\text{ВЫХ}} = 2,0 \text{ А}, I_{\text{ВЫХ}} = 0,01 \text{ А}$)			1
Мощность, рассеиваемая при $T_{\text{корп.}} +25^{\circ}\text{C}$, Вт	$P_{\text{рас}}$	-	10

Возможна поставка в бескорпусном исполнении разделенными или не разделенными на кристаллы