

**Технические спецификации
5559ИН5ТБП**

**Интерфейсный приемопередатчик последовательных данных стандарта RS-422
5559ИН5ТБП**

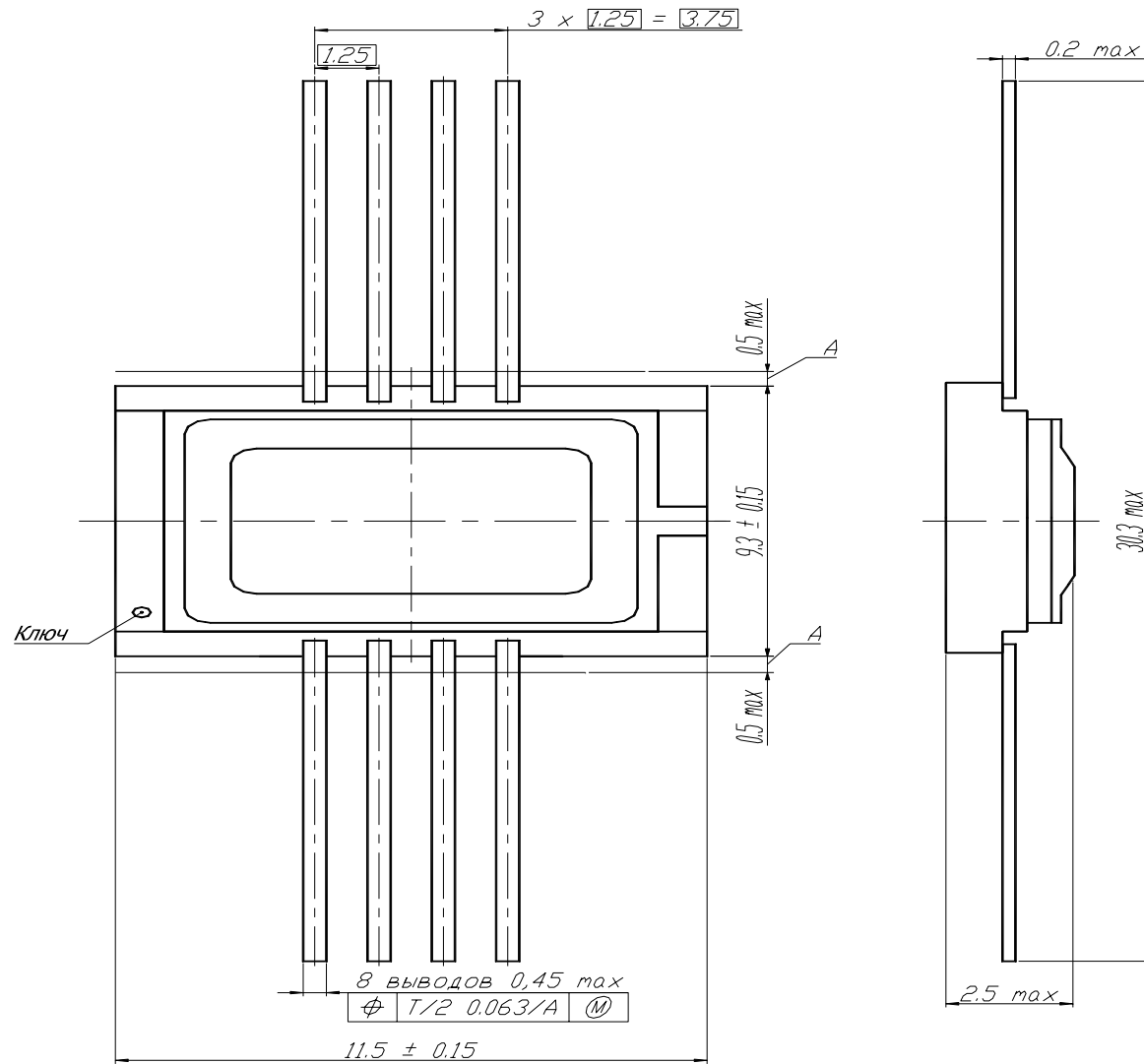
Микросхема 5559ИН5ТБП предназначена для применения в телекоммуникационных системах, соответствующих стандарту RS-422, с низкой рассеиваемой мощностью, трансляторах уровня, приемопередающих устройствах, чувствительных к электромагнитному излучению, системах управления промышленными объектами специального назначения. Корпус металлокерамический 4112.8-1.01. Наиболее близкими по составу параметров разрабатываемой схемы являются микросхемы MAX488 ф. Maxim, США, прямой аналог отсутствует.

Таблица 1 - Назначение выводов

Номер вывода	Обозначение	Назначение
01	V _{CC}	Вывод питания от источника напряжения
02	RO	Выход приемника
03	DI	Вход передатчика
04	GND	Общий вывод
05	Y	Прямой выход передатчика
06	\bar{Z}	Инверсный выход передатчика
07	\bar{B}	Инверсный вход приемника
08	A	Прямой вход приемника

Габаритные размеры корпусов

Корпус 4112.8-1.01



Технические спецификации
5559ИН5ТБП

Таблица 2 – Таблица истинности передатчика

Вход	Выход	
DI	Y	Z
H	H	L
L	L	H
Примечание – L – низкий уровень напряжения, H – высокий уровень напряжения		

Таблица 3 – Таблица истинности приемника

Вход	Выход
A - B	RO
$> + 0.25 \text{ В}$	H
$< - 0.25 \text{ В}$	L
Примечание – L – низкий уровень напряжения, H – высокий уровень напряжения	

**Технические спецификации
5559ИН5ТБП**

Таблица 4 - Основные электрические параметры

Наименование параметра, единица измерения, режим измерения	Буквенное обозначение параметра	Норма параметра		Температура среды, °С
		не менее	не более	
Ток потребления, мкА $U_{CC} = 5 \text{ В} \pm 10\%$; $U_{DI} = 0 \text{ В}$ или U_{CC} ; $U_A, U_B = 0 \text{ В}$ или U_{CC}	I_{CC}	-	200	25 ± 10
			250	-60; 125
Электрические параметры приемника				
Выходное напряжение низкого уровня, В, $U_{CC} = 5 \text{ В} \pm 10\%$; $U_{ID} = -250 \text{ мВ}$, $I_{OL} = 4.0 \text{ мА}$	U_{OL}	-	0.26	25 ± 10
			0.4	-60; 125
Выходное напряжение высокого уровня, В, $U_{CC} = 5 \text{ В} \pm 10\%$; $U_{ID} = 250 \text{ мВ}$, $I_{OH} = -4.0 \text{ мА}$	U_{OH}	3.6	-	25 ± 10
		3.5	-	-60; 125
Ток короткого замыкания высокого уровня, мА, $U_{CC} = 5 \text{ В} \pm 10\%$; $U_{IH} = U_{CC}$; $U_{IL} = 0 \text{ В}$; $U_{OR} = U_{CC}$;	I_{OSHR}	9.0	87	25 ± 10
		7.0	95	-60; 125
Ток короткого замыкания низкого уровня, мА, $U_{CC} = 5 \text{ В} \pm 10\%$; $U_{IH} = U_{CC}$; $U_{IL} = 0 \text{ В}$; $U_{OR} = 0 \text{ В}$;	I_{OSLR}	-9.0	-87	25 ± 10
		-7.0	-95	-60; 125
Входной ток, мА, $U_{CC} = 0$; 5.5 В; $U_A, U_B = 12 \text{ В}$	I_{IN2}	-	1.0	25 ± 10
			-0.8	-60; 125
Входное сопротивление, кОм $U_{CC} = 0$; 5.5 В; $U_A, U_B = -7.0$; 12 В	R_{IN}	14.0	-	25 ± 10
		12.0	-	-60; 125
Время задержки распространения при включении (выключении), нс, $U_{CC} = 5 \text{ В} \pm 10\%$; $U_{IH} = 3.0 \text{ В}$; $U_{IL} = 0 \text{ В}$; $t_{LH} = t_{HL} \leq 6 \text{ нс}$; $C1 = 15 \text{ пФ}$; $C2 = C3 = 100 \text{ пФ}$; $R_{DIF} = 54 \text{ Ом}$	$t_{PHLR} (t_{PLHR})$	180	1800	25 ± 10
		250	2000	-60; 125
Дифференциальное входное напряжение, В $U_{CC} = 5.0 \text{ В}$; $-7 \text{ В} \leq U_A, U_B \leq 12 \text{ В}$; $I_{OL} = 4.0 \text{ мА}$; $I_{OH} = -4.0 \text{ мА}$; $U_{OL1} \leq 0.4 \text{ В}$; $U_{OH1} \geq 3.5 \text{ В}$	U_{TH}	-0.2	0.2	25 ± 10 -60; 125

**Технические спецификации
5559ИН5ТБП**

Таблица 4 – Продолжение

Наименование параметра, единица измерения, режим измерения	Буквенное обозначение параметра	Норма параметра		Температура среды, °С
		не менее	не более	
Ток утечки низкого уровня на входе, мкА, $U_{CC} = 5 \text{ В} \pm 10\%$; $U_{DI} = 0 \text{ В}$	I_{LIL}	-	-0.2	25 ± 10
		-	-2.0	-60; 125
Ток утечки высокого уровня на входе, мкА, $U_{CC} = 5 \text{ В} \pm 10\%$; $U_{DI} = U_{CC}$	I_{LIH}	-	0.2	25 ± 10
		-	2.0	-60; 125
Дифференциальное выходное напряжение в режиме холостого хода, В, $U_{CC} = 5 \text{ В} \pm 10\%$; $U_{IH} = 2.0 \text{ В}$; $U_{IL} = 0.8 \text{ В}$ (без нагрузки)	U_{OD1}	-	5.0	25 ± 10 ; -60; 125
Дифференциальное выходное напряжение, В, $U_{CC} = 5 \text{ В} \pm 10\%$; $R_L = 27 \text{ Ом}$	U_{OD2}	1.56	4.8	25 ± 10
		1.4	5.0	-60; 125
$R_L = 50 \text{ Ом}$		2.0	-	25 ± 10
		1.9	-	-60; 125
Разность сигналов дифференциального выходного напряжения различной полярности, В $U_{CC} = 5 \text{ В} \pm 10\%$; $R_L = 27$ или 50 Ом	ΔU_{OD}	-	0.18	25 ± 10
		-	0.2	-60; 125
Выходное напряжение смещения относительно общего вывода, В $U_{CC} = 5 \text{ В} \pm 10\%$; $R_L = 27$ или 50 Ом	U_{OC}	-	2.96	25 ± 10
		-	3.0	-60; 125
Разность выходных напряжений смещения различной полярности, В, $U_{CC} = 5 \text{ В} \pm 10\%$; $R_L = 27$ или 50 Ом	ΔU_{OC}	-	0.18	25 ± 10
		-	0.2	-60; 125
Ток короткого замыкания низкого уровня, мА, $U_{CC} = 5 \text{ В} \pm 10\%$; $U_{OD} = 12 \text{ В}$; $U_{IL} = 0 \text{ В}$; $U_{IH} = U_{CC}$	I_{OSLD}	40	230	25 ± 10
		35	250	-60; 125
Ток короткого замыкания высокого уровня, мА, $U_{CC} = 5 \text{ В} \pm 10\%$; $U_{OD} = -7 \text{ В}$; $U_{IL} = 0 \text{ В}$, $U_{IH} = U_{CC}$	I_{OSHD}	-40	-230	25 ± 10
		-35	-250	-60; 125

**Технические спецификации
5559ИН5ТБП**

Таблица 4 – Продолжение

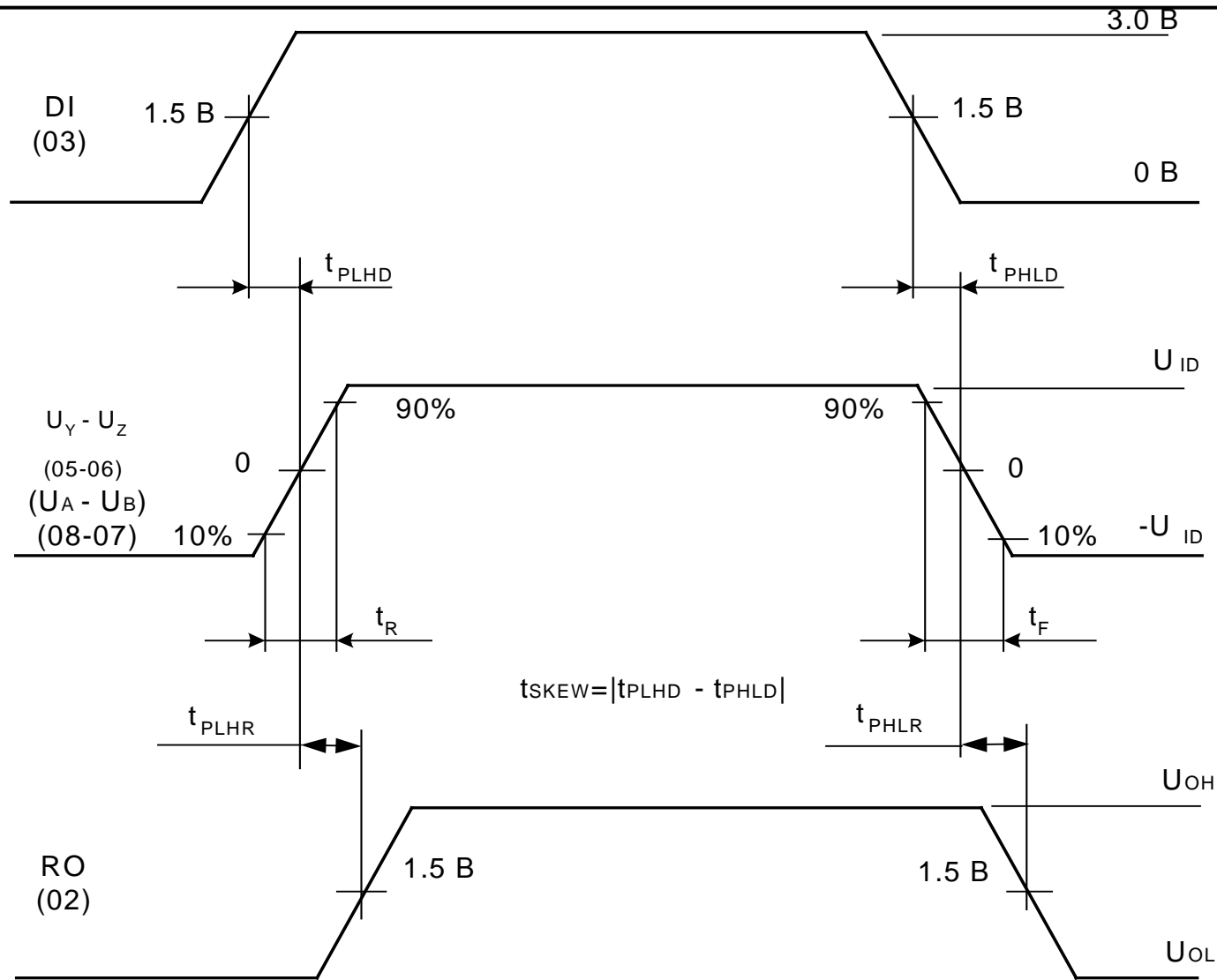
Наименование параметра, единица измерения, режим измерения	Буквенное обозначение параметра	Норма параметра		Температура среды, °С
		не менее	не более	
Время задержки распространения при включении (выключении), нс, $U_{CC} = 5 \text{ В} \pm 10\%$; $U_{IH} = 3.0 \text{ В}$; $U_{IL} = 0 \text{ В}$; $t_{LH} = t_{HL} \leq 6 \text{ нс}$; $C1 = 15 \text{ пФ}$; $C2 = C3 = 100 \text{ пФ}$; $R_{DIF} = 54 \text{ Ом}$	t_{PHLD} (t_{PLHD})	180	1800	25 ± 10
		250	2000	-60; 125
Разность задержек распространения сигнала, нс, $ t_{PLHD} - t_{PHLD} $ $U_{CC} = 5 \text{ В} \pm 10\%$; $U_{IH} = 3.0 \text{ В}$; $U_{IL} = 0 \text{ В}$; $t_{LH} = t_{HL} \leq 6 \text{ нс}$; $C1 = 15 \text{ пФ}$; $C2 = C3 = 100 \text{ пФ}$; $R_{DIF} = 54 \text{ Ом}$	t_{SKEW}	-	700	25 ± 10
		-	800	-60; 125
Время нарастания (спада) сигнала, нс $U_{CC} = 5 \text{ В} \pm 10\%$; $U_{IH} = 3.0 \text{ В}$; $U_{IL} = 0 \text{ В}$; $t_{LH} = t_{HL} \leq 6 \text{ нс}$; $C1 = 15 \text{ пФ}$; $C2 = C3 = 100 \text{ пФ}$; $R_{DIF} = 54 \text{ Ом}$	t_R (t_F)	180	1800	25 ± 10
		250	2500	-60; 125
		250	2000	
Скорость передачи данных, Мбит/с, $U_{CC} = 5 \text{ В} \pm 10\%$; $U_{IH} = 3.0 \text{ В}$; $U_{IL} = 0 \text{ В}$; $t_{LH} = t_{HL} \leq 6 \text{ нс}$; $C1 = 15 \text{ пФ}$; $C2 = C3 = 100 \text{ пФ}$; $R_{DIF} = 54 \text{ Ом}$;	ST	0.25	-	25 ± 10 -60; 125
Примечания				
1 Режимы измерения параметров приведены в разделе 3.				
2 U_A , U_B – синфазное входное напряжение				

**Технические спецификации
5559ИН5ТБП**

Таблица 5 – Предельно-допустимые и предельные режимы эксплуатации микросхем

Наименование параметров режима, единица измерения	Буквенное обозначение	Предельно-допустимый режим		Предельный режим	
		Норма		Норма	
		не менее	не более	не менее	не более
Напряжение питания, В	U_{CC}	4.5	5.5	-	12
Входное напряжение передатчика, В	U_{DI}	0	U_{CC}	-0.5	$U_{CC} + 0.5$
Синфазное входное напряжение приемника, В	U_A, U_B	-7.0	12	-8.0	12.5
Напряжение, прикладываемое к выходу передатчика, В	U_{OD}	-7.0	12	-8.0	12.5
Выходное напряжение приемника, В	U_{OR}	0	U_{CC}	-0.5	$U_{CC} + 0.5$
Рассеиваемая мощность, мВт	P_{tot}	-	-	-	640
Температура окружающей среды, °С	T_a	-60	+125	-60	+150

Технические спецификации
559ИИН5ТБП



Временная диаграмма для измерения динамических параметров t_{PHLD} , t_{PLHD} , t_{PHLR} , t_{PLHR} , t_R , t_F , t_{SKEW}