

БЕСКОНТАКТНЫЕ ПУТЕВЫЕ ПЕРЕКЛЮЧАТЕЛИ серии БВК-260, БВК-320

ОБЩИЕ СВЕДЕНИЯ

Переключатели бесконтактные путевые серии БВК предназначены для контроля положения механизма или отдельных его узлов. В основу работы бесконтактных переключателей положен принцип управляемого генератора. Срабатывание переключателей производится введением в щель алюминиевой пластины. Переключатели рассчитаны для управления реле и бесконтактными логическими элементами.



УСЛОВИЯ ЭКСПЛУАТАЦИИ

Высота над уровнем моря до 2000м.

Диапазон рабочих температур от -10 до +45°C.

Окружающая среда взрывобезопасная, не содержащая пыли в количестве, нарушающем работу переключателей, а также агрессивных газов и паров в концентрациях, разрушающих металлы и изоляцию.

Рабочее положение в пространстве произвольное. Степень защиты IP 65. Способ установки на основание винтами М4.

СТРУКТУРА УСЛОВНОГО ОБОЗНАЧЕНИЯ

БВКХХХ-24-Х4:

БВК – переключатель путевой бесконтактный;

ХХ – номер разработки (26 или 32);

Х – номер исполнения (0, 1, 2, 3, 4, 5);

24 – номинальное напряжение питания (24В);

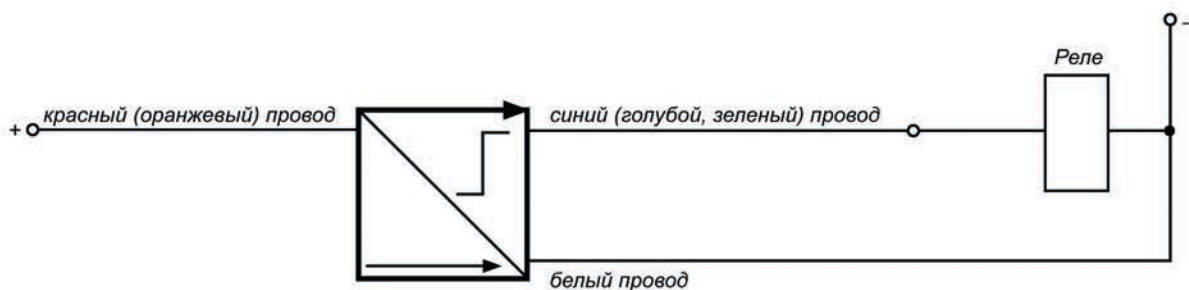
Х4 – климатическое исполнение (УХЛ, О) и категория размещения (4).

ТЕХНИЧЕСКИЕ ХАРАКТЕРИСТИКИ

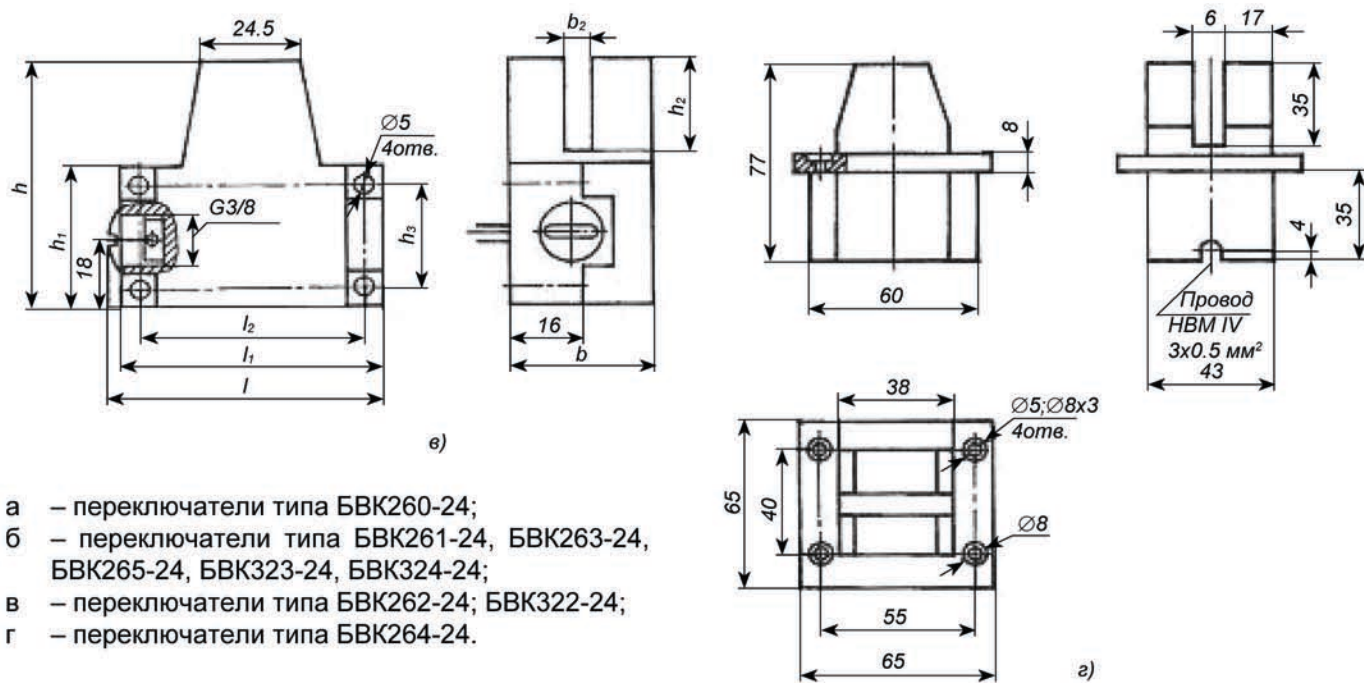
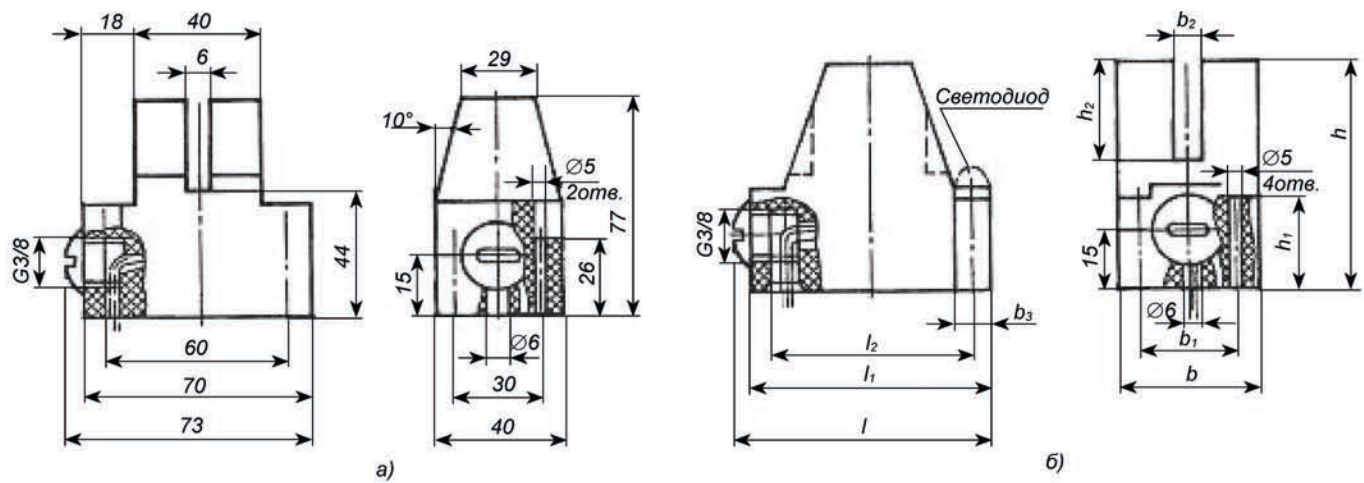
| | | |
|--|-----------------------------------|-------|
| Испытательное напряжение для проверки прочности изоляции, В | 500 | |
| Потребляемая мощность, Вт, не более | 0.5 | |
| Ток в цепи нагрузки в отключенном состоянии, мА, не более | 0.25 | |
| Ток в цепи нагрузки во включенном состоянии, мА, не более | для серии БВК-260 | 250 |
| | для серии БВК-320 | 180 |
| Остаточное напряжение на переключателе, В, не более | 10.2 | |
| Максимальная частота срабатывания, 1/с, не менее | 1000 | |
| Дифференциал хода, мм, не более | для серии БВК-260 | 2.0 |
| | для серии БВК-320 | 2.5 |
| Воспроизводимость (основная погрешность) при номинальных условиях эксплуатации, мм, не более | 0.05 | |
| Дополнительная погрешность, связанная с изменением температуры окружающего воздуха, мм/С, не более | для серии БВК-260 | 0.015 |
| | для серии БВК-320 | 0.3 |
| Материал проводов на контактных выводах | НВМIV длиной 2м | |
| Конструктивное исполнение переключателя | пластмассовый корпус из полиамида | |
| Масса, кг, не более | для серии БВК-260 | 0.3 |
| | для серии БВК-320 | 0.2 |

На работу переключателя не влияют соприкасающиеся с ним металлические массы.

СХЕМА ПОДКЛЮЧЕНИЯ



ГАБАРИТНЫЕ И УСТАНОВОЧНЫЕ РАЗМЕРЫ



- а – переключатели типа БВК260-24;
- б – переключатели типа БВК261-24, БВК263-24, БВК265-24, БВК323-24, БВК324-24;
- в – переключатели типа БВК262-24; БВК322-24;
- г – переключатели типа БВК264-24.

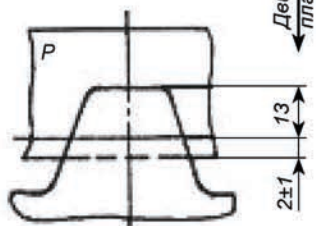
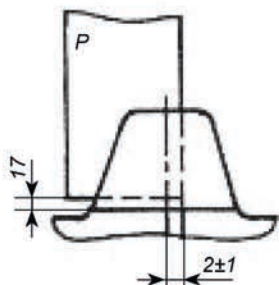
| Тип | l | l ₁ | l ₂ | b | b ₁ | b ₂ | b ₃ | h | h ₁ | h ₂ | h ₃ | индикация |
|------------|----|----------------|----------------|----|----------------|----------------|----------------|----|----------------|----------------|----------------|-----------|
| БВК261-24 | 76 | 75 | 65 | 44 | 32 | 6 | 9 | 78 | 28 | 34 | - | - |
| БВК263-24* | 78 | | | 46 | 36 | 10 | | | | | | светодиод |
| БВК265-24 | 78 | | | 46 | 36 | 10 | | | | | | - |
| БВК323-24 | 68 | 65 | - | 36 | 26 | 6 | 10 | 63 | 26 | 26 | - | светодиод |
| БВК324-24 | | | 55 | | | | | | | | | - |
| БВК322-24 | | | 78 | 7 | 65 | | | | | | | 44 |

* Форма корпуса обозначена пунктиром.

Движение пластины → БВК260

БВК320

Движение пластины ↓



Рабочая зона воздействия управляющего элемента (положение переключающей пластины в момент срабатывания).