

## Микровыключатели серии МП2000

**Микровыключатели** серии МП2000Л предназначены для коммутации электрических цепей управления переменного тока частотой 50 и 60 Гц напряжением до 660 В и постоянного тока напряжением до 440 В под воздействием управляющих упоров в определенных точках пути контролируемого объекта. **Микровыключатели** устанавливаются на подвижных и неподвижных частях стационарных установок. **Микровыключатели** выпускаются для внутригосударственных поставок и для поставок на экспорт.



### Структура условного обозначения МП2XXXXЛ XX XXXX:

- **МП**- Микровыключатель;
- 2-номер серии;
- X-степень защиты по ГОСТ 1425569: 1 - IP00; 2 - IP40;
- 3 -IP54;
- XX-вид привода (табл. 1);
- Л-индекс модернизации;
- XX-климатическое исполнение (У, Т) и категория размещения (2, 3) по ГОСТ 1515069 и ГОСТ 15543.189;
- XX-способ крепления микровыключателя на панели и подсоединения монтажных проводников (в соответствии с табл. 1);
- X-количество полюсов и вид контактов: 1 -2 полюса (1 замыкающий и 1 размыкающий контакты); 2 -1 полюс (1 замыкающий контакт); 3 -1 полюс (1 размыкающий контакт);
- X-группа износостойкости: А - группа износостойкости 1; Б -группа износостойкости 2.

### Условия эксплуатации

- Номинальные значения климатических факторов по ГОСТ 15543.189 и ГОСТ 1515069.
- При этом: Высота над уровнем моря не более 4300 м.
- Верхнее значение рабочей температуры окружающего воздуха 80С.
- Нижнее значение рабочей температуры окружающего воздуха минус 40С.
- Относительная влажность для У2 при 20С - 80%, для Т2 при 27С - 90%, для УХЛ3 при 20С - 80%, для Т3 при 27С - 80%.
- В части коррозионной активности атмосферы **микровыключатели** соответствуют группам условий эксплуатации металлических деталей по ГОСТ 1515069: 3 - для климатического исполнения У, УХЛ. 5 - для климатического исполнения Т.
- Тип атмосферы II по ГОСТ 1515069.
- Окружающая среда невзрывоопасная, не содержащая агрессивных газов и паров в концентрациях, разрушающих покрытие металлов и изоляцию.
- Действие механических факторов внешней среды соответствует группам условий эксплуатации по ГОСТ 17516.190Е: М8 -для микровыключателей всех типов, кроме МП2101Л, МП2107Л, МП2109Л, которые соответствуют М9.
- По ударным нагрузкам **микровыключатели** соответствуют 1 степени жесткости по ГОСТ 20.57. 40681.
- Рабочее положение в пространстве - любое.
- В части требований безопасности **микровыключатели** соответствуют ГОСТ 12.2.007.075 и ГОСТ 12.2.007.693.
- **Микровыключатели** соответствуют требованиям ГОСТ 960184 и ГОСТ 2468281.
- **Микровыключатели**,соответствуют требованиям ТУ16-526.32278, микровыключатели
- **Микровыключатели** климатических исполнений Т и УХЛ дополнительно соответствуют требованиям ГОСТ 1596379 иГОСТ1741272 соответственно.
- **Микровыключатели**, предназначенные для поставок на экспорт, дополнительно соответствуют требованиям РД 16.01.00788.

### Нормативно-технический документ (ТУ)

**Технические характеристики**

Режим работы продолжительный и повторно-кратковременный с продолжительностью включения (ПВ) от 40 до 60%  
 Номинальное напряжение, В: переменного тока частотой 50 и 60 Гц 24; 40; 220; 380; 660 постоянного тока 24; 27; 110; 220; 440  
 Номинальное напряжение изоляции, В 660 Номинальный рабочий ток, А\*: при категории применения АС-11 1,60; 1,00; 0,60; 0,25 при категории применения DC-11 0,60; 0,25; 0,16; 0,06  
 Номинальный ток, А 16

Коммутационная износостойкость микровыключателей при скорости перемещения управляющего упора (0,005 0003) м, частоте включений 1200 циклов ВО в час и продолжительности включения ПВ = (40; 60)%, циклов ВО, не менее: для микровыключателей группы 1 1,0 для микровыключателей группы 2 0,6 Механическая износостойкость, циклов ВО, не менее: микровыключателей, кроме МП2101Л 12,5 микровыключателей типа МП2101Л 20

Коммутационная способность при напряжении, равном 1,1 номинального и 11-кратном токе нагрузки, интервале между двумя коммутационными циклами от 5 до 10 с, длительности прохождения тока от 0,5 до 1,0 с, циклов ВО: при переменном токе (cos 0,7), категории применения АС-11 50 при постоянном токе (= 0,05 с), категории применения DC-11 20

Сечение проводника, мм подсоединяемого к контактному зажиму: одного медного 1,5- 4,0 двух медных 1,5 одного алюминиевого 2,5 -4,0 двух алюминиевых 2,5 подсоединяемого к выводу под пайку: одного медного 0,5-1,5 двух медных 0,75

Собственное время срабатывания микровыключателей при прямом и обратном ходе, с, не более 0,04

Падение напряжения на контактах микровыключателей после испытаний на коммутационную износостойкость при напряжении постоянного тока 24 В и токе 1 А, В 0,5\*

Номинальные рабочие токи указаны при условии коммутации одной цепи. При коммутации двух цепей нагрузки должны быть снижены вдвое.

**Микровыключатели** надежно контактируют при работе в цепях постоянного тока с напряжением 12 В и токе нагрузки 0,05 А. При этом количество отказов не превышает 60 на наработку 0,1 циклов ВО.

**Микровыключатели** изготавливаются двухполюсными с одинарным разрывом цепи, с общей точкой электрической схемы, с одним замыкающим и одним размыкающим контактом или однополюсными с одним замыкающим или одним размыкающим контактом (табл. 2).

Таблица 2

Типоисполнение	Количество полюсов	Сочетание контактов	Группа коммутационной износостойкости
МП2XXXЛ XXXX1А	2	13+1P	1
МП2XXXЛ XXXX2А	1	13	
МП2XXXЛ XXXX3А	1	1P	
МП2XXXЛ XXXX1Б	2	13+1P	2
МП2XXXЛ XXXX2Б	1	13	
МП2XXXЛ XXXX3Б	1	1P	

Контактные зажимы микровыключателей выдерживают без механических повреждений воздействие крутящего момента, равного 1,18 Н

В зависимости от скорости перемещения управляющих упоров **микровыключатели** соответствуют группе 1 по ГОСТ 9601 84Е.

Электрическое сопротивление изоляции в холодном состоянии соответствует ряду 2 по ГОСТ 12434 93.

В течение 1 с **микровыключатель** выдерживает сквозной ток короткого замыкания 150 А.

Рабочие, дополнительные и дифференциальные ходы и усилия срабатывания микровыключателей приведены в табл. 3.

Таблица 3

Типоисполнение	Рабочий ход	Дополнительный ход	Дифференциальный ход	Усилие срабатывания Н
МП2101Л		0,2 мм		4±2,5
МП2102Л	0,4±0,2 мм	2,2 мм	0,07±0,05 мм	4±2
МП2104Л		2,3 мм		
МП2105Л				
МП2106Л	2,2±0,3мм	2,5 мм	0,07±0,3мм	1,6±0,8
МП2107Л	0,4±0,3 мм	0,5 мм	0,08±0,05мм	7±1,5
МП2109Л				
МП2202Л	0,4±0,3мм	2,2 мм	0,07±0,05 мм	4±2
МП2203Л				
МП2204Л				
МП2205Л				
МП2206Л	(8±3)°	12°	(30±1,5)'	3±2
МП2208Л				
МП2302Л				5±2
МП2303Л	0,7±0,5 мм	2,2 мм	Не более 0,4 мм	6±2
МП2304Л				
МП2305Л				

МП2306Л	(6±3)°	12°	(30±1,5)'	5±2
МП2308Л				
МП2313Л	0,7±0,5 мм	2,2 мм	Не более 0,6 мм	

Гарантийный срок эксплуатации микровыключателей - 3 года со дня ввода их в эксплуатацию. Схема включения нагрузки представлена на рис. 1.

Рис.1

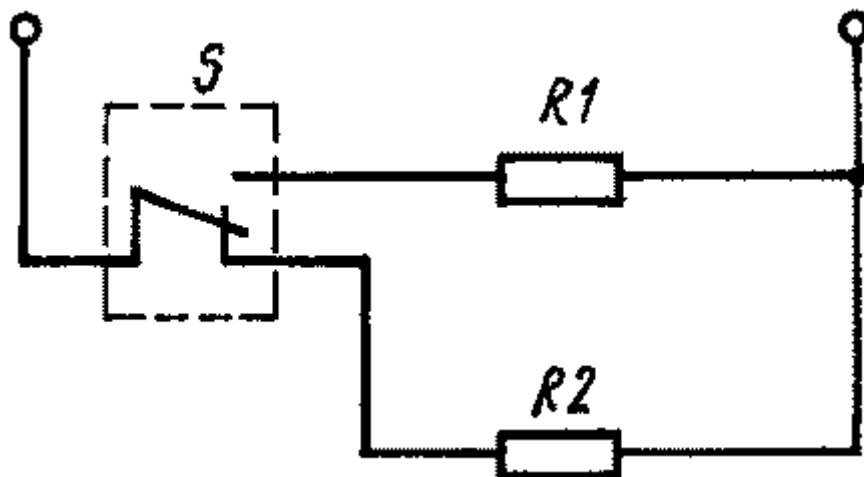
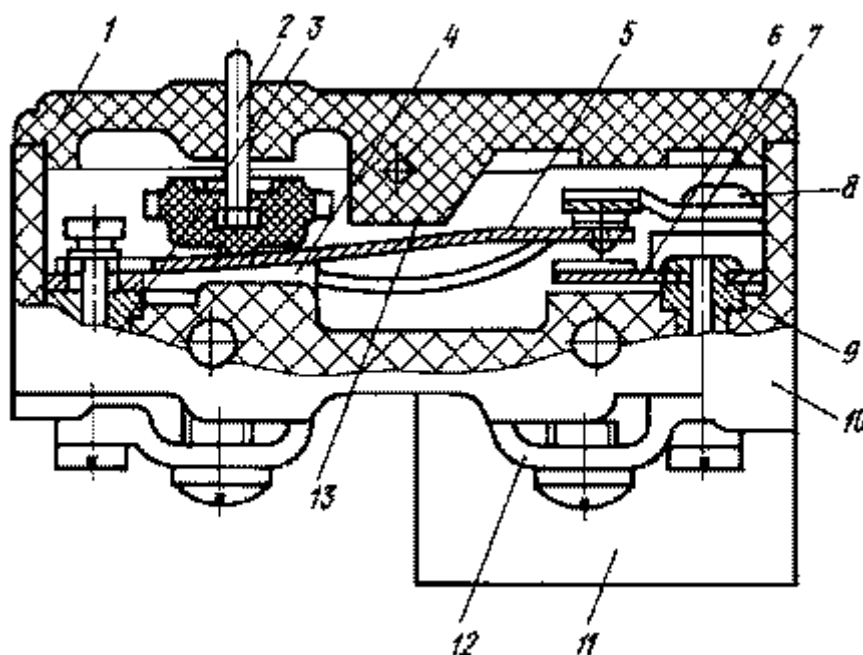


Схема включения нагрузки S -микровыключатель; R1, R2 -нагрузки

### Конструкция и принцип действия

**Микровыключатель** типа МП2101Л является малогабаритным конечным выключателем открытого исполнения полумгновенного действия. **Микровыключатель** (рис. 2) состоит из пластмассового корпуса с закрепленными в нем с помощью развальцовки металлическими втулками; подвижных контактов - размыкающего (Р) и замыкающего (З); подвижного контакта, выполненного из пружинящего материала и закрепленного винтом совместно с вилкой на втулке; пережимного устройства и крышки, соединенной с корпусом штифтом.

Рис.2



Конструкция микровыключателя типа МП2101Л

- 1 -крышка;
  - 2 -толкатель;
  - 3 -втулка;
  - 4 -вилка;
  - 5 -подвижный контакт;
  - 6 -замыкающий контакт;
  - 7 -размыкающий контакт;
  - 8, 9 -металлические втулки;
  - 10 -корпус;
  - 11 -прокладка;
  - 12 -выводные шинки;
  - 13 -штифт
- Габаритные, установочные и присоединительные размеры выключателей приведены в табл. 4.

Таблица 4

Типоисполнение	Исполнение	Размеры мм			Масса кг не более	
		H	H <sub>1</sub>	H <sub>2</sub>	У УХЛ	T
МП2101Л	03	32	18 5	-		0 042
	04	27				
	07	32	30	0 057		
	08	27	-	25	0 052	
МП2102Л	03	41	27	-	0 049	0 043
	04	35				
	07	60	46	-	0 070	0 064
	08	54		0 067		
	09	41	30	0 082		
	10	35	25	0 079		
МП2104Л	11	60	30	0 103		
	12	54	25	0 100		
	01	65		0 062	0 065	
	02	59 5		0 036	0 058	
МП2105Л	01	73	-	0 081	0 079	
	02	67		0 075	0 072	
	03	73		0 081	0 079	
	04	67		0 075	0 072	
	05	67		0 081	0 079	
	06	73		0 075	0 072	
МП2106Л	01	46	32±0 2		0 055	0 050
	02	41		0 056	0 051	
МП2107Л	01	55	40	-	0 055	0 046
	02	50		0 050	0 041	
МП2109Л	01	62	48 5		0 059	0 055
	02	56		0 059	0 046	
МП2202Л	01				0 363	0 233
	02				0 393	0 263
	03	75	38			
	04					
МП2203Л	01					
	02	82 5	45 5		0 383	0 243
	03					
	04					
	05					
	06				0 413	0 218
07						
МП2203Л	08	82 5	45 5			
	09					
	10			0 383	0 243	
	11					
	12					
МП2204Л	01	75		-	0 373	0 243
	02				0 393	0 258
МП2205Л	01				0 393	0 258
	02					
	03				0 393	258
МП2205Л	04	82 5	-		0 393	258
	05				0 393	0 258
	06					
	01				0 435	0 305
	02				0 465	0 335

	03					
	04					
	01					
МП2208Л	02			0 460	0 320	
	03					
	04			0 480	0 340	
	01					
МП2302Л	02	75	38 5	0 440	0 285	
	03					
	04			0 470	0 316	
	05	54	14 5	0 410	0 232	
	01					
	02			0 460	0 305	
	03					
	04					
	05	88	51 5			
	06			0 490	0 396	
	07					
МП2303Л	08					
	09	66	20	0 466	0 260	
	10					
	11					
	12					
	13	88	51 5	–	0 490	0 396
	14					
	15	66	20			
МП2304Л	01	80 5		0 450	0 295	
	02					
	03	71		0 500	0 322	
	01					
	02					
МП2305Л	03	88		0 460	0 305	
	04					
	05					
	06					
	01					
МП2306Л	02	120	–	–	0 490	0 335
	03					
	04			0 526	0 370	
	01					
	02			0 505	0 350	
МП2308Л	03	112				
	04			0 535	0 380	
	11				0 240	
МП2313Л	12	78				
	13			0 230		
	14					

## Классификация

**Микровыключатели** классифицируются по типоразмерам в зависимости от степени защиты, вида привода, способа крепления на поверхности, способа монтажа проводников, исполнения по способу и виду крепления проводников, категории размещения, виду климатического исполнения, количества полюсов и группы износостойкости согласно структуре условного обозначения в табл. 1.

Таблица 1

Типоразмер	Степень защиты	Вид привода	Способ крепления на панели	Способ монтажа проводников	Обозначение исполнения по способу крепления на панели и монтажа проводников
МП2101Л УХЛЗ			Базовый	Винтами	03
МП2101Л УХЛЗ экспорт		Толкатель		Пайкой	04
МП2101Л ТЗ экспорт			Фронтальный винтами	Винтами	07
	IP00			Пайкой	08
МП2102Л УХЛЗ		Толкатель с	Базовый	Винтами	03 07*
МП2102Л УХЛЗ экспорт		увеличенным		Пайкой	04 08*
МП2102Л ТЗ экспорт		дополнительным ходом	Фронтальный	Винтами	09 11*

		винтами	Пайкой	10 12*
МП2104Л УХЛ3			Винтами	01
МП2104Л УХЛ3 экспорт		Базовый	Пайкой	02
МП2104Л Т3			Винтами	01
		Толкатель с продольным расположением ролика	Фронтальный винтами	02
МП2105Л УХЛ3			Винтами	03
МП2105Л УХЛ3 экспорт		Толкатель с поперечным расположением ролика	Пайкой	04
МП2105Л Т3 экспорт		Толкатель с шариком	Винтами	05
			Пайкой	06
			Винтами	01
МП2106Л УХЛ3		С рычагом	Пайкой	02
МП2106Л УХЛ3 экспорт			Винтами	01
МП2106Л Т3 экспорт		Базовый	Пайкой	02
МП2107Л УХЛ3			Винтами	01
МП2107Л УХЛ3 экспорт		С рычагом с роликом	Пайкой	02
МП2107Л Т3 экспорт			Винтами	01
МП2109Л УХЛ3		Селективный инверсный	Пайкой	02
МП2109Л УХЛ3 экспорт			Винтами	01
МП2109Л Т3 экспорт			Пайкой	02
		Толкатель с увеличенным дополнительным ходом	Комбинированный	01
МП2202Л УХЛ3			Пайкой	02
МП2202Л УХЛ3 экспорт			Винтами	03
МП2202Л Т3 экспорт		Торцевой	Пайкой	04
	IP40	Толкатель с продольным расположением ролика	Винтами	01
МП2203Л УХЛ3			Пайкой	02
МП2203Л УХЛ3 экспорт		Толкатель с поперечным расположением ролика	Винтами	03
МП2203Л Т3 экспорт			Комбинированный	04
		Толкатель с шариком	Винтами	09
		Толкатель с шариком	Пайкой	10
		Толкатель с продольным расположением ролика	Винтами	05
МП2203Л УХЛ3			Пайкой	06
МП2203Л УХЛ3 экспорт		Толкатель с поперечным расположением ролика	Винтами	07
МП2203Л Т3 экспорт			Торцевой	08
		Толкатель с шариком	Винтами	11
			Пайкой	12
			Винтами	01
МП2204Л УХЛ3		Толкатель с увеличенным дополнительным ходом	Пайкой	02
МП2204Л УХЛ3 экспорт			Винтами	01
МП2204Л Т3 экспорт		Толкатель с продольным расположением ролика	Фронтальный	02
	IP40	Толкатель с поперечным расположением ролика	гайками	03
МП2205Л УХЛ3			Винтами	04
МП2205Л УХЛ3 экспорт		Толкатель с шариком	Винтами	05
МП2205Л Т3 экспорт			Пайкой	06
			Винтами	01
МП2206Л УХЛ3		С рычагом	Комбинированный	02
МП2206Л УХЛ3 экспорт			Пайкой	03
МП2206Л Т3 экспорт			Винтами	03
			Торцевой	04
			Пайкой	01
МП2208Л УХЛ3			Винтами	02
МП2208Л УХЛ3 экспорт		Селективный прямой	Пайкой	03
МП2208Л Т3 экспорт			Торцевой	04
			Базовый	05
		Толкатель с увеличенным дополнительным ходом	Комбинированный	01
МП2302Л УХЛ3			Пайкой	02
МП2302Л УХЛ3 экспорт			Винтами	03
МП2302Л Т3 экспорт			Торцевой	04
	IP54	Толкатель с продольным расположением ролика	Винтами	01
			Пайкой	02
МП2303Л У2		Толкатель с поперечным расположением ролика	Винтами	03
МП2303Л У2 экспорт			Комбинированный	04
МП2303Л Т2 экспорт		Толкатель с шариком	Винтами	11
			Пайкой	12
		Толкатель с продольным расположением ролика	Винтами	05
			Пайкой	06
		Толкатель с поперечным расположением ролика	Винтами	07
			Торцевой	08
МП2303Л У2			Пайкой	08
МП2303Л У2 экспорт		Толкатель с шариком	Винтами	13
МП2303Л Т2 экспорт	IP54		Пайкой	14
		Толкатель с продольным расположением ролика	Базовый	09
		Толкатель с поперечным		10

	расположением ролика			15
	Толкатель с шариком			01
МП2304Л У2 МП2304Л У2 экспорт МП2304Л Т2 экспорт	Толкатель с увеличенным дополнительным ходом	Комбинированный	Винтами	01
			Пайкой	02 03
		Базовый		
	Толкатель с продольным расположением ролика		Винтами	01
			Пайкой	02
МП2305Л У2 МП2305Л У2 экспорт МП2305Л Т2 экспорт	Толкатель с поперечным расположением ролика	Комбинированный	Винтами	03
			Пайкой	04
	Толкатель с шариком		Винтами	05
			Пайкой	06
МП2306Л У2 МП2306Л У2 экспорт МП2306Л Т2 экспорт	С рычагом	Торцевой	Винтами	01
			Пайкой	02
			Винтами	03
			Пайкой	04
МП2308Л У2 МП2308Л У2 экспорт МП2308Л Т2 экспорт	Селективный прямой	Комбинированный	Винтами	01
			Пайкой	02
			Винтами	03
			Пайкой	04
МП2313Л У2 МП2313Л У2 экспорт МП2313Л Т2 экспорт	Толкатель с поперечным расположением ролика	Базовый	Винтами	11
			Пайкой	12
	Толкатель с шариком		Винтами	13
			Пайкой	14