

Инфракрасный термометр (пирометр) MS-6520B

Предупреждения

- Пожалуйста, ознакомьтесь со следующей информацией перед началом использования прибора.
- Не очищайте пирометр с использованием растворителей.
- Содержите инструмент в чистоте, не протирайте внутри измерительного отверстия.
- Не направляйте лазерный луч в глаза непосредственно или через отражающие поверхности.
- Лазер: < 1мВт, 630-670нм, класс 2
- Избегайте сильных электромагнитных полей от дуговой сварки, индукционных печей и т.д.

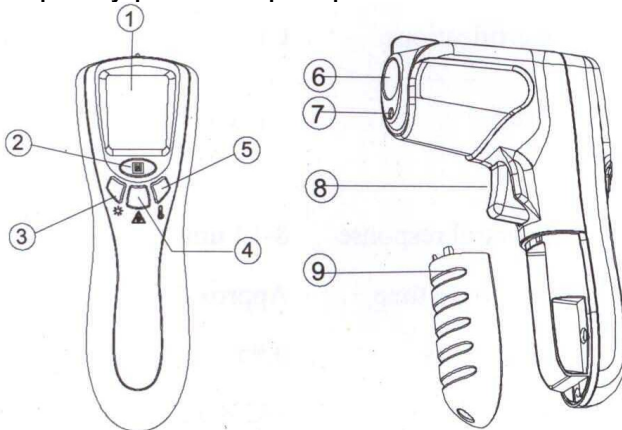
Описание

Бесконтактный термометр предназначен для обнаружения ИК излучения, исходящего от различных объектов. Пирометр фокусирует ИК лучи на датчик с помощью линз. Датчик переводит температуру на поверхности объекта в электрический сигнал, и микроконтроллер вычисляет температуру поверхности измеряемого объекта.

Характеристики

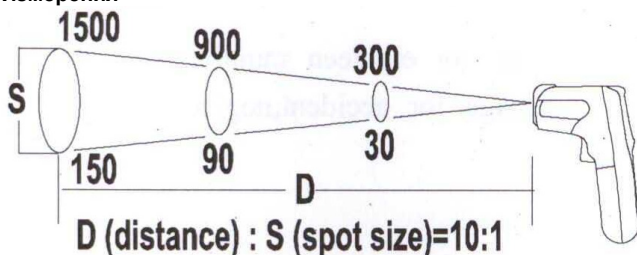
- Лазерный прицел
- Подсветка дисплея
- Отображение текущей температуры. На дополнительном дисплее по выбору пользователя также отображается максимальная, минимальная или средняя температура.
- Предустановленный коэффициент эмиссии – 0.95

Органы управления пирометра



1. Дисплей
2. Кнопка переключения режимов **AVG/MAX/MIN**
3. Кнопка вкл/выкл подсветки дисплея
4. Кнопка вкл/выкл лазерного прицела
5. Кнопка переключения температурной шкалы °C/°F
6. Отверстие для датчика ИК лучей
7. Лазер
8. Курок
9. Батарейный отсек

Измерения

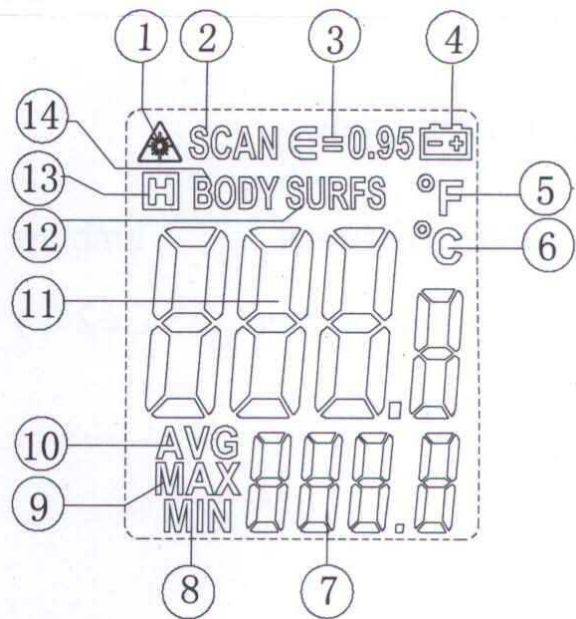


Единицы измерения: мм

При проведении измерений объект должен быть по размеру больше чем пятно измерения. При измерении малых объектов

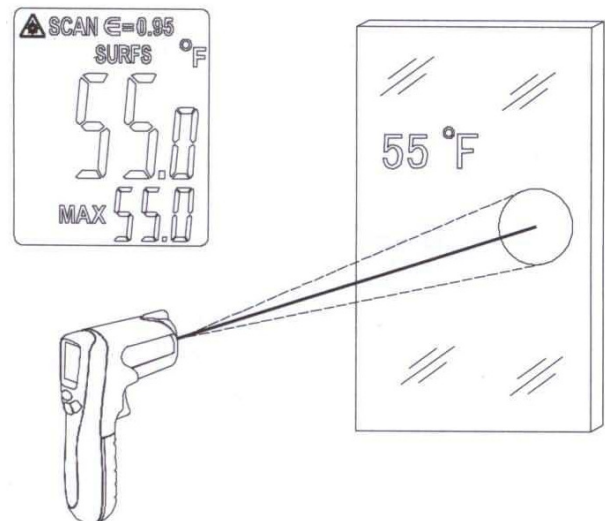
необходимо приблизить пирометр. Отношение расстояния до объекта к диаметру пятна измерения называется «**оптическим разрешением**». Для этой модели оптическое разрешение 10:1.

Дисплей





1. Индикатор лазерного излучения
2. Индикатор измерения
3. Коэффициент эмиссии = 0.95
4. Индикатор разряженной батареи
5. Единица шкалы Фаренгейта (°F)
6. Единица шкалы Цельсия (°C)
7. Дополнительный дисплей
8. Индикатор минимального значения
9. Индикатор максимального значения
10. Индикатор среднего значения
11. Основной дисплей
12. Индикатор измерения температуры поверхности
13. Индикатор режима фиксации показания дисплея

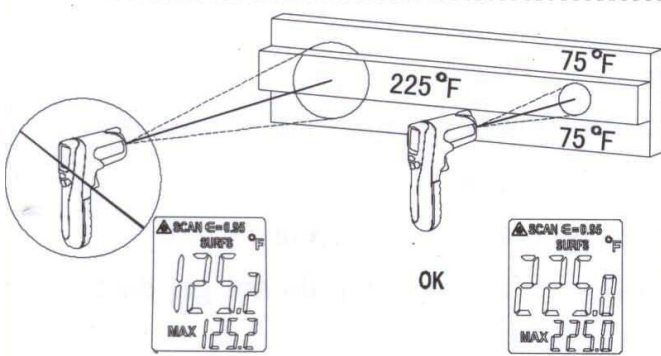
Проведение измерений



- Для измерения температуры направьте на объект прибор, нажмите и удерживайте курок. После того, как курок будет отпущен, прибор зафиксирует результат измерения примерно на десять секунд.
- На основном дисплее более отображается результат текущего измерения, а на дополнительном дисплее отображается максимальное, минимальное или среднее значение.
- Нажмите **M** для переключения **МАКС/МИН/СРЕДН** значений.
- Нажмите для вкл/выкл лазерного прицела

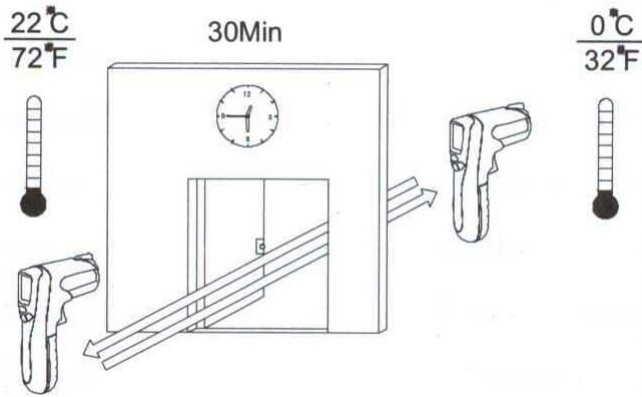
- Нажмите  для вкл/выкл подсветки дисплея
- Нажмите  для изменения единиц измерения °C/°F

Замечание 1:



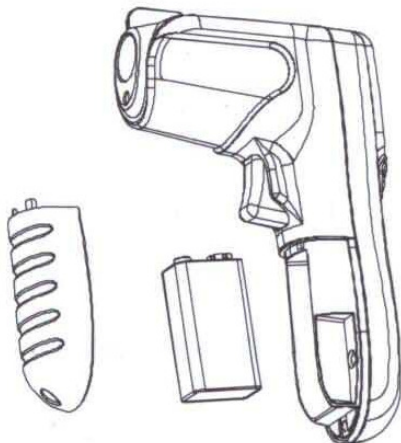
Для правильных измерений необходимо чтобы измеряемый объект был больше пятна измерений.

Замечание 2:



Если температура окружающей среды резко изменилась, следует подождать 30 минут перед использованием, чтобы температура прибора стабилизировалась.

Замечание 3:



Когда напряжение на батарее понижается, на дисплее появляется символ разряженной батареи, указывающий на необходимость ее замены.

Технические характеристики

- Диапазон температур: -20°C ... 500°C (-4°F ... 932°F)
- Точность измерения при температуре окружающей среды 23±2°C:
 - 20°C ... 0°C (±3°C)
 - 0°C ... 500°C ±(1.5%+2°C)
- Оптическое разрешение: 10:1
- Разрешение: 0.1°C (0.2°F)
- Воспроизводимость: 1°C
- Диапазон температур окружающей среды: 0°C ... 40°C
- Относительная влажность: 10% ... 90%
- Стандартизация: EN61326/EN61010-1/EN60825

- Сертификат: CE
- Лазер: < 1мВт, 630-670нм, класс 2
- Спектральный диапазон: 8-14 мкм
- Время отклика: < 1 с
- Коэффициент излучения: 0.95
- Размеры: 142 x 92 x 47 мм
- Масса: 135 г
- Источник питания: батарея 9В типа 6F22 (Крона) 1шт

Гарантия

Гарантируется отсутствие заводских дефектов в изделии и материалах в течение шести месяцев со дня покупки. Гарантия не распространяется на элементы питания, повреждения в результате несчастных случаев, на случаи нарушения условий эксплуатации, загрязнения, внешние дефекты или повреждения, на случаи неправильного использования или неправильных условий работы.