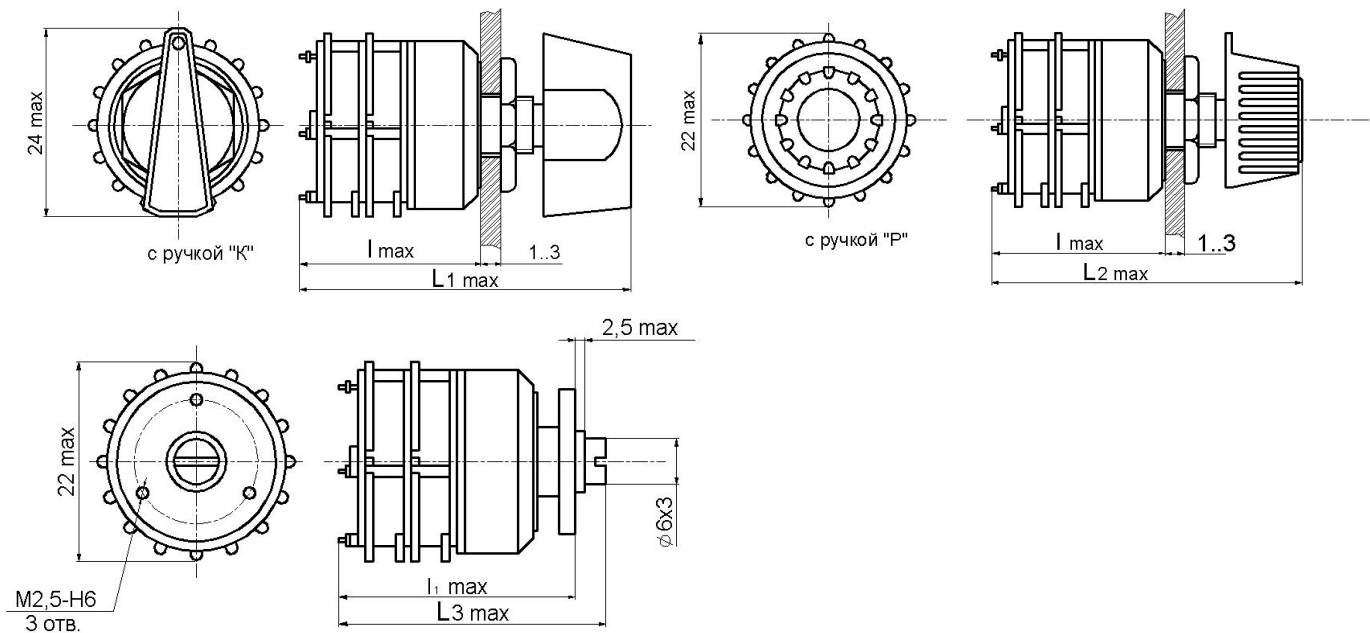


Переключатели галетные ПГ5

Миниатюрные галетные переключатели предназначены для работы в электрических цепях постоянного и переменного токов в радиоэлектронной аппаратуре. Изготавливаются во всеклиматическом исполнении. Количество плат от 1 до 5. Обеспечивают 16 положений во 1 или 2 направлениях. Поставляются с ручкой «К», с ручкой «Р» и без ручки.

Габаритные и установочные размеры



Конструктивные исполнения

Типоисполнения	Электрическая схема коммутации	Разметка крепления со стороны ручки	Размеры, мм					Масса, г
			l max	l ₁ max	L ₁ max	L ₂ max	L ₃ max	
ПГ5-1-16П1Н с ручкой К ПГ5-2-16П2Н с ручкой К ПГ5-1-16П1Н с ручкой Р ПГ5-2-16П2Н с ручкой Р			25		47			35
			32		54			40
			25			53		35
			32			60		40
ПГ5-3-16П1Н (ось ВС-2) ПГ5-3-16П2Н (ось ВС-2)				29				35
				35				40

Технические характеристики

- ◆ Сопротивление контакта, Ом, не более:
 - ✓ для приемки «1» 0,05
 - ✓ для приемки «5» 0,025
- ◆ Емкость, не более, пФ 5
- ◆ Электрическая прочность изоляции, В эфф 550
- ◆ Момент переключения, Н*м от 0,05 до 0,29
- ◆ Сопротивление изоляции, МОм, не менее 1000
- ◆ Повышенная рабочая температура, °С 85
- ◆ Пониженная рабочая температура, °С минус 60
- ◆ Повышенная относительная влажность при 35°, % 98
- ◆ Гарантийная наработка, ч 10000
- ◆ Гарантийный срок с даты изготовления, лет 12

Род тока	Вид нагрузки	Напряжение, В		Ток, А		Частота, МГц	Длительность импульса, не менее, мкс	Количество циклов переключений в НКУ
		Не менее	Не более	Не менее	Не более			
Постоянный	активная	0,01	50	1×10^{-6}	0,1	-	-	5000
	индуктивная							2500
Переменный	активная	0,01	50	1×10^{-6}	0,1	-	-	5000
	индуктивная							2500
Импульсный			10	1×10^{-6}	0,05	до 4	0,05	5000

Электрические режимы коммутации

Условные обозначения при заказе

Для изделий с ручкой «Р» с приемкой «1»: «Переключатель ПГ5-1-16П1НР УВМК.642110.001ТУ»

Для изделий без ручки с приемкой «5»: «Переключатель ПГ5-3-16П1Н В 0Ю0.360.084 ТУ»