



Быстросочлаемые соединители предназначены для работы в электрических цепях постоянного, переменного (частотой до 3МГц) токов при напряжении до 850 В (амплитудное значение).

Соединители состоят из кабельных и приборных вилок, розеток. Кабельные части изготавливаются для объемного монтажа, приборные части для объемного и печатного монтажа с квадратным и круглым фланцем.

Соединители объемного монтажа поставляются россыпью. Аксессуары к соединителям (прямые, угловые кожуха, гайки и эксплуатационные заглушки, контакты) поставляются по отдельному заказу.

Термокомпенсационные контакты к соединителям поставляются по отдельному заказу согласно НКЦС.303659.025ТУ.

Корпусные детали из алюминиевого сплава с токопроводным покрытием никель или кадмий и нержавеющей стали с химическим пассивированием.

Схемы расположения контактов Ø 0,69; 0,76; 1,02; 1,59; 2,39; 3,61 приведены в табл. 1.

Соединители взаимозаменяемы и взаимосочлаемы с соединителями серия III по MIL-DTL-38999

Соединители с трехзаходной резьбой, самозапирающимся замком и пятишпоночной поляризацией корпусов.

Контакты извлекаемые, под обжимку для объемного монтажа и под пайку для печатного монтажа.

Покрытие контактов – золото.

Соединители предназначены для внутреннего монтажа. Соединители всеклиматического исполнения.

Соединители поставляются по техническим условиям НКЦС.434410.527ТУ (ВП), НКЦС.434410.128ТУ (ОТК).

СОЕДИНИТЕЛЯМ ПРИСВОЕНЫ УСЛОВНЫЕ ОБОЗНАЧЕНИЯ, КОТОРЫЕ СОСТОЯТ ИЗ СЛЕДУЮЩИХ КЛАССИФИКАЦИОННЫХ ПРИЗНАКОВ:

СНЦ 144К	-50 / 23	-В(Р)	О(П)	1(2)	1	N(ABCDE)	W(F,K)	П(К,Н)	С(L)
Тип соединителя									
Количество контактов									
Условный размер корпуса									
Тип контакта: В – штырь, Р – гнездо									
Способ монтажа: О – обжатие, П – пайка печатного монтажа									
Тип хвостовика: 1 – для объемного монтажа, 2 – для печатного монтажа									
Покрытие контактов: 1 – золото									
Поляризация корпуса: N – нормальная, А, В, С, D, Е									
Класс (материал и покрытие корпусных деталей) W – алюминиевый сплав кадмий с оливковым хромированием, F – алюминиевый сплав химический никель, К – нержавеющая сталь, химическое пассивирование									
Тип корпуса: П – приборный для крепления винтами, К – кабельный, Н – приборный для крепления гайкой									
Размер хвостовика контакта для печатного монтажа: С – короткий хвостовик, L – длинный хвостовик									

Обозначение соединителей при заказе и в конструкторской документации другой продукции должно состоять из условного обозначения типоконструкции, обозначения ТУ. При заказе соединителей без контактов указывают «без контактов».

ПРИМЕРЫ ОБОЗНАЧЕНИЯ:

- СНЦ144К-6/9В011-НФП НКЦС.434410.527ТУ
- СНЦ144К-6/9Р011-НWK НКЦС.434410.527ТУ
- СНЦ144К-6/9ВП21-НФП НКЦС.434410.527ТУ
- СНЦ144К-6/9РП21-НWPС НКЦС.434410.527ТУ
- СНЦ144К-6/9В011-НФП НКЦС.434410.527ТУ без контактов

ПРИМЕРЫ ОБОЗНАЧЕНИЯ:

Обозначения отдельно поставляемых контактов при заказе состоит из слова «Штырь», «Гнездо», условного обозначения конструкции и обозначения ТУ.

ПРИМЕРЫ ОБОЗНАЧЕНИЯ:

- Штырь 144К-В022D НКЦС.434410.128ТУ
- Гнездо 144К-РП22D-ЛП НКЦС.434410.128ТУ

При заказе отдельно поставляемых кожухов, гаек, пробок и заглушек их обозначение должно соответствовать приведенному в НКЦС.434410.128ТУ

ПРИМЕРЫ ОБОЗНАЧЕНИЯ:

- 144К-КП11FS НКЦС.434410.128ТУ
- 144К-ЭПР19FR НКЦС.434410.128ТУ
- 144К-ПУ12 НКЦС.434410.128ТУ

Допускается поставлять соединители по карте заказа. Порядок заполнения и форма карты в соответствии с техническими условиями.

ТЕХНИЧЕСКИЕ ХАРАКТЕРИСТИКИ

Диаметр контактов, мм	Сопротивление контактов, не более, МОм	Рабочий ток на каждый контакт при его равномерной нагрузке, А	Максимальный ток на одиночный контакт при 10% от максимального тока нагрузке остальных контактов, А	
			Объемный монтаж	Печатный монтаж
0,69	15,0	1,0 – 5,0	6,0	4,0
0,76	8,0	1,0 – 5,0	6,0	4,0
1,02	5,0	1,8 – 7,5	11,0	8,0
1,59	2,5	4,5 – 13,0	20,0	17,0
2,39	1,5	10,5 – 23,0	35,0	–
3,61	0,6	36	45	–
Емкость между любыми контактами, не более, пФ				10
Сопротивление изоляции между любыми контактными парами, а также между металлическим корпусом соединителя и любой контактной парой не менее, МОм				5000

Эффективность экранирования не менее:

Частота, МГц	Эффективность экранирования, ДБ	
	Классы F, K	Класс W
100		
200	90	90
300	88	88
400	87	87
800	85	85
1000	85	85
1500	76	69
2000	70	65
3000	69	61
4000	68	58
6000	66	55
10000	65	50
Максимальное рабочее напряжение		см. табл. 1
Количество сочленений–расчленений		500
Гамма–процентная наработка до отказа, часов		1000
Гамма–процентный срок сохраняемости, лет		25
Соединители устойчивы к воздействию спецфакторов		

УСЛОВИЯ ЭКСПЛУАТАЦИИ

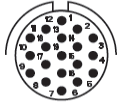
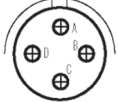


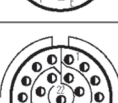
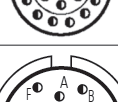




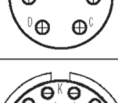


Механические факторы:	
Синусоидальная вибрация: Диапазон частот, Гц Ускорение, м/с ² (g)	1–2000 600 (60)
Механический удар: Одиночного действия: Ускорение, м/с ² (g) Длительность действия ударного ускорения, мс	5000 (500) 0,1–2,0

Климатические факторы:	
Повышенная рабочая температура для соединителей с покрытием класс W °C класс F, K °C	175 200
Пониженная рабочая температура среды, °C	минус 65
Атмосферное пониженное давление, Па (мм рт. ст.)	0,67 · 10 ³ (5)

Таблица 1

Обозначение контактной схемы	Схема расположения контактов в изоляторе (условная нумерация контактов дана с контактной стороны вилки)	Условное обозначение контактов	Диаметр контактов, мм	Количество контактов, шт		Максимальное напряжение постоянного тока, В
				В соединителе	каждого диаметра	
1	2	3	4	5	6	7
1QG/9			3,61	1	1	–
2/9			1,02	2	2	300
3/9			1,02	3	3	500
6/9			0,76	6	6	300
9/9			0,69	9	9	250
1/11			2,39	1	1	700
2/11			1,59	2	2	500
4/11			1,02	4	4	500
5/11			1,02	5	5	500
6/11			1,02	6	6	500
7/11			1,02	7	7	500
13/11			0,76	13	13	300

Продолжение таблицы 1

1	2	3	4	5	6	7
19/11		●	0,69	19	19	250
4/13		⊕	1,59	4	4	500
8/13		⊖	1,02	8	8	700
10/13		⊖	1,02	10	10	500
22/13		●	0,76	22	22	300
26/13		●	0,76	8	6	300
		◐	2,39		2	
32/13		●	0,69	32	32	250
4/15		◐	2,39	4	4	500
5/15		⊕	1,59	5	5	700
12/15		⊖	1,02	12	8	500
		⊕	1,59		4	
15/15		⊖	1,02	15	14	500
		⊕	1,59		1	
18/15		⊖	1,02	18	18	500
19/15		⊖	1,02	19	19	500

Продолжение таблицы 1

1	2	3	4	5	6	7
37/15		●	0,76	37	37	300
55/15		●	0,76	37	37	300
2/17		⊙	0,69	55	55	250
4/17		⊙	2,39	4	2	300
		⊙	3,61		2	
6/17		⊙	2,39	6	6	500
8/17		⊕	1,59	8	8	700
23/17		⊖	1,02	23	21	500
		⊕	1,59		2	
26/17		⊖	1,02	26	26	500
39/17		●	0,76	39	38	300
		⊙	3,61		1	
55/17		●	0,76	55	55	300
73/17		●	0,69	73	73	250



Продолжение таблицы 1

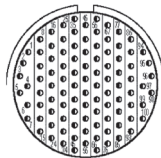
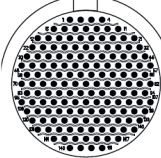
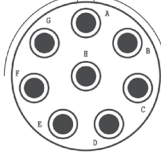
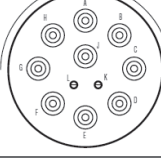
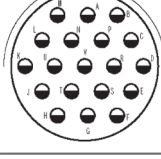
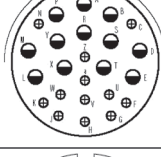
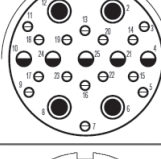
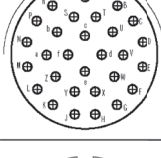
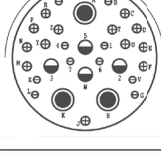
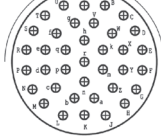
1	2	3	4	5	6	7
11/19			1,59	11	11	700
15/19			0,76	15	12	300
			2,39		1	
			3,61		2	
18/19			0,76	18	14	300
			3,61		4	
32/19			1,02	32	32	500
66/19			0,76	66	66	300
88/19			0,69	88	88	250
4/21			3,61	4	4	300
4A/21			3,61	4	4	300
11/21			2,39	11	11	700
16/21			1,59	16	16	700

Продолжение таблицы 1

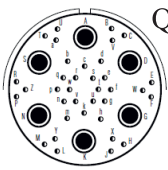
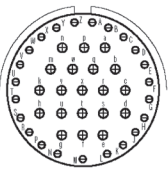
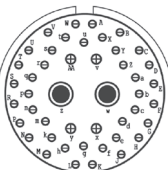
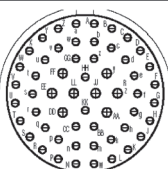
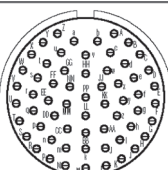
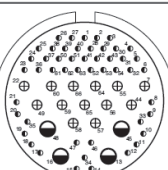
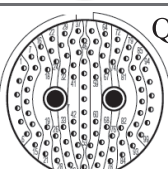
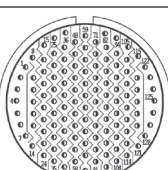
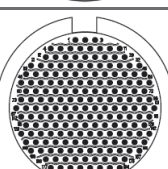
1	2	3	4	5	6	7
20/21		⊖	1,02	20	18	300
		⊙	3,61		2	
39/21		⊖	1,02	16	37	500
		⊕	1,59		2	
41/21		⊖	1,02	41	41	500
79/21		●	0,76	79	79	300
121/21		●	0,69	121	121	250
6/23		⊙	3,61	6	6	300
14/23		◐	2,39	14	14	500
21/23		⊕	1,59	21	21	700
53/23		⊖	1,02	53	53	500
55/23		⊖	1,02	55	55	500



Продолжение таблицы 1

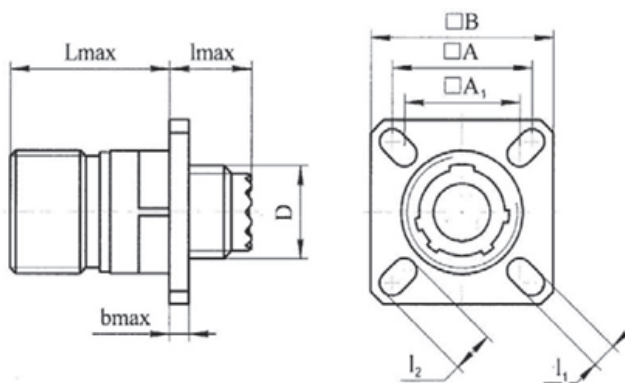
1	2	3	4	5	6	7
100/23		●	0,76	100	100	300
151/23		●	0,69	151	151	250
8/25		⊙	3,61	8	8	300
11/25		⊖	1,02	11	2	250
		⊙	3,20		9	
19/25		◐	2,39	19	19	200
24/25		⊕	1,59	24	12	500
		◐	2,39		12	
25/25		⊖	1,02	25	16	500
		◐	2,39		5	
		⊙	3,61		4	
29/25		⊕	1,59	29	29	500
30/25		⊖	1,02	30	10	250
		⊕	1,59		13	
		◐	2,39		4	
		⊙	3,61		3	
37/25		⊕	1,59	37	37	500

Продолжение таблицы 1

1	2	3	4	5	6	7
42/25		●	0,76	42	36	300
		●	3,61		6	
43/25		⊖	1,02	43	23	500
		⊕	1,59		20	
46/25		⊖	1,02	46	40	500
		⊕	1,59		4	
		●	3,61		2	
56/25		⊖	1,02	56	48	200
		⊕	1,59		8	
61/25		⊖	1,02	61	61	500
66/25		●	0,76	66	49	0,76 мм – 300, Остальные – 500
		⊕	1,59		13	
		●	2,39		4	
99/25		●	0,76	99	97	300
		●	3,61		2	
128/25		●	0,76	128	128	300
187/25		●	0,69	187	187	250

Q – Наличие исполнения изолятора с кодирующим элементом в отверстии контактов 8 условного размера (3,61 мм) для установки квадраксиальных, дифференциальных твинаксиальных контактов. Пример: СНЦ144К–8Q/25PO11–NFK.

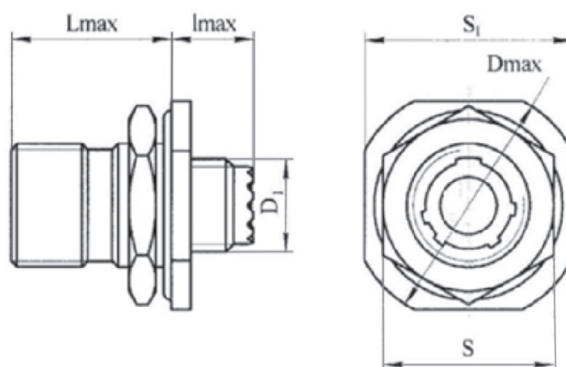
ВИЛКА (РОЗЕТКА) ПРИБОРНАЯ ОБЪЕМНОГО МОНТАЖА С КОРПУСОМ ДЛЯ КРЕПЛЕНИЯ ВИНТАМИ



Размеры в миллиметрах

Условный размер корпуса	A	A ₁	B	D	b max	L max	l max	l ₁	l ₂
09	18,26	15,09	23,83	M12x1	2,5	20,83	11,91	3,25	5,49
11	20,62	18,26	26,19	M15x1	2,5	20,83	11,91	3,25	4,93
13	23,01	20,62	28,58	M18x1	2,5	20,83	11,91	3,25	4,93
15	24,61	23,01	30,96	M22x1	2,5	20,83	11,91	3,25	4,39
17	26,97	24,61	33,32	M25x1	2,5	20,83	11,91	3,25	4,93
19	29,36	26,97	36,53	M28x1	2,5	20,83	11,91	3,25	4,93
21	31,75	29,36	39,67	M31x1	3,2	20,07	12,70	3,25	4,93
23	34,93	31,75	42,88	M34x1	3,2	20,07	12,70	3,91	6,15
25	38,10	34,93	46,02	M37x1	3,2	20,07	12,70	3,91	6,15

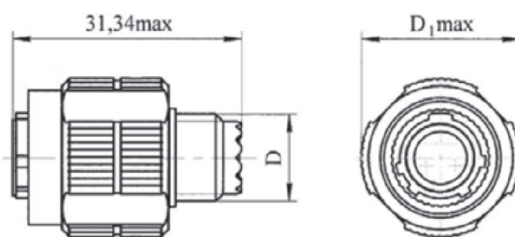
ВИЛКА (РОЗЕТКА) ПРИБОРНАЯ ОБЪЕМНОГО МОНТАЖА С КОРПУСОМ ДЛЯ КРЕПЛЕНИЯ ГАЙКОЙ



Размеры в миллиметрах

Условный размер корпуса	D _{max}	D ₁	L max	l max	S	S ₁
09	30,45	M12x1	22,12	9,45	22,23	26,97
11	35,20	M15x1	22,12	9,45	25,40	31,75
13	38,38	M18x1	22,30	9,37	30,17	34,93
15	41,55	M22x1	22,30	9,37	33,32	38,10
17	44,73	M25x1	22,30	9,37	36,52	41,28
19	49,50	M28x1	22,30	9,37	39,67	46,02
21	52,65	M31x1	22,30	9,37	42,87	49,23
23	55,85	M34x1	22,30	9,37	46,02	52,37
25	59,00	M37x1	22,30	9,37	50,80	55,58

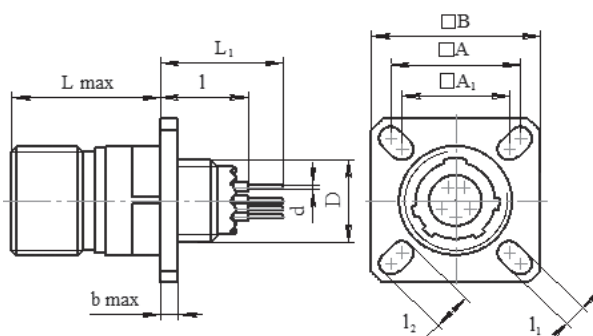
ВИЛКА (РОЗЕТКА) ПРИБОРНАЯ ОБЪЕМНОГО МОНТАЖА



Размеры в миллиметрах

Условный размер корпуса	D max	D ₁
09	21,82	M12x1
11	24,62	M15x1
13	28,98	M18x1
15	32,16	M22x1
17	35,33	M25x1
19	38,10	M28x1
21	41,28	M31x1
23	44,45	M34x1
25	47,63	M37x1

ВИЛКА (РОЗЕТКА) ПРИБОРНАЯ ПЕЧАТНОГО МОНТАЖА С КОРПУСОМ ДЛЯ КРЕПЛЕНИЯ ВИНТАМИ



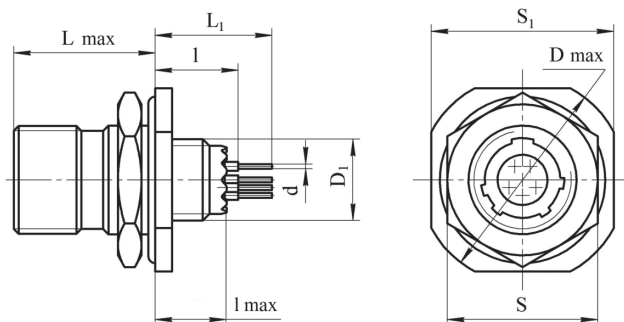
Размеры в миллиметрах

Условный размер корпуса	A ±0,1	A ₁ ±0,1	B ±0,25	D	b max	L max	l ₁ +0,20 -0,13	l ₂ +0,20 -0,13
9	18,26	15,09	23,83	M12x1-6g	2,5	20,83	3,25	5,49
11	20,62	18,26	26,19	M15x1-6g				
13	23,01	20,62	28,58	M18x1-6g				
15	24,61	23,01	30,96	M22x1-6g				
17	26,97	24,61	33,32	M25x1-6g				
19	29,36	26,97	36,53	M28x1-6g	3,2	20,07	3,91	4,93
21	31,75	29,36	39,67	M31x1-6g				
23	34,93	31,75	42,88	M34x1-6g				
25	38,10	34,93	46,02	M37x1-6g				

Размеры в миллиметрах

Тип контакта	Условный размер корпуса	Обозначение размера хвостовика контакта для печатного монтажа	d max для условного размера контакта			l		L ₁						
			22D (Ø 0,76)	20 (Ø 1,02)	16 (Ø 1,59)	min	max	min	max					
Штырь	9 – 19	C	0,7	0,7	1,15	11,55	12,39	16,45	17,49					
		L						19,95	20,99					
	21 – 25	C						12,31	13,15	17,21	18,25			
		L								20,71	21,75			
Гнездо	9 – 19	C				0,7	0,7	1,15	11,35	12,19	16,25	17,29		
		L									19,75	20,79		
	21 – 25	C									12,11	12,95	17,01	18,05
		L											20,51	21,55

ВИЛКА (РОЗЕТКА) ПРИБОРНАЯ ПЕЧАТНОГО МОНТАЖА С КОРПУСОМ ДЛЯ КРЕПЛЕНИЯ ГАЙКОЙ



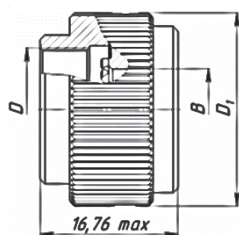
Размеры в миллиметрах

Условный размер корпуса	D max	D ₁	L max	L max	S +0,43 -0,41	S ₁ +0,28 -0,25
9	30,45	M12x1-6g	22,12	9,45	22,23	26,97
11	35,20	M15x1-6g			25,40	31,75
13	38,38	M18x1-6g	22,30	9,37	30,17	34,93
15	41,55	M22x1-6g			33,32	38,10
17	44,73	M25x1-6g			36,52	41,28
19	49,50	M28x1-6g			39,67	46,02
21	52,65	M31x1-6g			42,87	49,23
23	55,85	M34x1-6g			46,02	52,37
25	59,00	M37x1-6g			50,80	55,58

Размеры в миллиметрах

Тип контакта	Условный размер корпуса	Обозначение размера хвостовика контакта для печатного монтажа	d max для условного размера контакта			l		L ₁				
			22D (Ø 0,76)	20 (Ø 1,02)	16 (Ø 1,59)	min	max	min	max			
Штырь	9 – 11	C	0,7	0,7	1,15	10,13	11,07	15,03	16,17			
		L						18,53	19,67			
	13 – 25	C				9,95	10,89	14,85	15,99			
		L						18,35	19,49			
Гнездо	9 – 11	C				0,7	0,7	1,15	9,93	10,87	14,83	15,97
		L									18,33	19,47
	13 – 25	C							9,75	10,69	14,65	15,79
		L									18,15	19,29

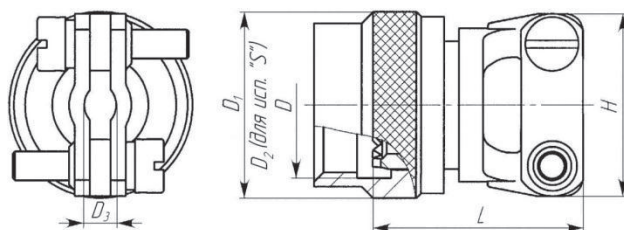
ГАЙКА ЗАДНЯЯ – ГЗ (АНАЛОГ М85049/14)



Размеры в миллиметрах

Условный размер корпуса	D	D1 max	B max
9	M12x1-6H	21,79	6,71
11	M15x1-6H	24,99	9,91
13	M18x1-6H	29,39	12,80
15	M22x1-6H	32,49	16,00
17	M25x1-6H	35,71	19,20
19	M28x1-6H	38,51	21,41
21	M31x1-6H	41,71	24,64
23	M34x1-6H	44,91	27,71
25	M37x1-6H	47,98	30,91

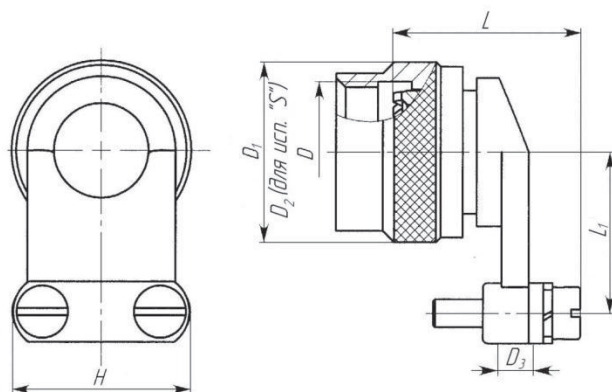
КОЖУХ ПРЯМОЙ ОТКРЫТЫЙ – КП (АНАЛОГ М85049/38)



Размеры в миллиметрах

Условный размер корпуса	D	D ₁ max	D ₂ max	D ₃		H max	L max
				min	max		
9	M12x1-6H	19,05	21,82	2,49	5,94	21,59	20,5
11	M15x1-6H	21,59	24,99	3,89	5,94	22,86	21,0
13	M18x1-6H	25,40	29,36	4,83	8,33	27,94	21,5
15	M22x1-6H	27,94	32,54	6,60	11,61	29,21	22,0
17	M25x1-6H	31,75	35,71	7,19	15,60	33,02	22,5
19	M28x1-6H	35,56	38,51	8,26	16,10	38,10	23,0
21	M31x1-6H	38,10	41,68	8,71	17,73	40,64	24,5
23	M34x1-6H	41,91	44,86	9,68	20,90	43,18	25,5
25	M37x1-6H	44,45	48,03	10,62	21,67	45,72	26,5

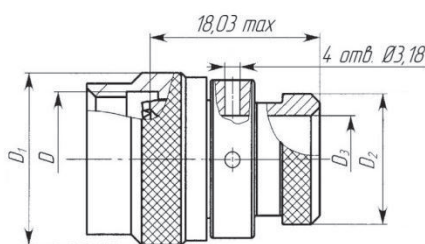
КОЖУХ УГЛОВОЙ – КУ (АНАЛОГ М85049/39)



Размеры в миллиметрах

Условный размер корпуса	D	D_1 max	D_2 max	D_3		H max	L max	L_1 max
				min	max			
9	M12x1-6H	19,05	21,82	2,49	5,94	21,59	21,89	25,40
11	M15x1-6H	21,59	24,99	3,89	5,94	22,86	23,29	27,94
13	M18x1-6H	25,40	29,36	4,83	8,33	27,94	23,73	27,94
15	M22x1-6H	27,94	32,54	6,60	11,61	29,21	25,00	31,75
17	M25x1-6H	31,75	35,71	7,19	15,60	33,02	25,09	33,02
19	M28x1-6H	35,56	38,51	8,26	16,10	38,10	26,66	34,29
21	M31x1-6H	38,10	41,68	8,71	17,73	40,64	26,61	40,64
23	M34x1-6H	41,91	44,86	9,68	20,90	43,18	27,08	44,45
25	M37x1-6H	44,45	48,03	10,62	21,67	45,72	28,02	46,99

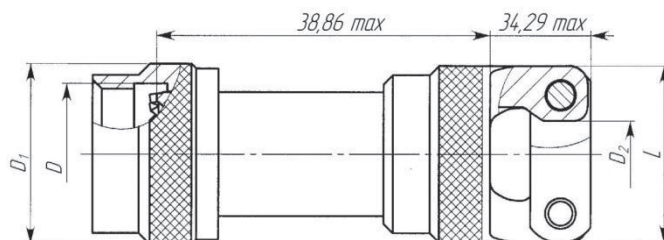
КОЖУХ ПОД ТЕРМОУСАЖИВАЕМУЮ ТРУБКУ – КТТ (АНАЛОГ М85049/69)



Размеры в миллиметрах

Условный размер корпуса	D	D_1 max	D_2 max	D_3 max
9	M12x1-6H	19,05	13,54	6,35
11	M15x1-6H	21,59	15,37	9,53
13	M18x1-6H	25,40	19,66	12,70
15	M22x1-6H	29,21	21,29	15,88
17	M25x1-6H	31,75	23,77	19,05
19	M28x1-6H	35,56	26,47	20,62
21	M31x1-6H	39,37	30,91	23,80
23	M34x1-6H	41,91	34,42	26,97
25	M37x1-6H	46,99	36,65	30,18

КОЖУХ ПРЯМОЙ ЗАКРЫТЫЙ С ПРИЖИМОМ – КПЗ (АНАЛОГ М85049/19)



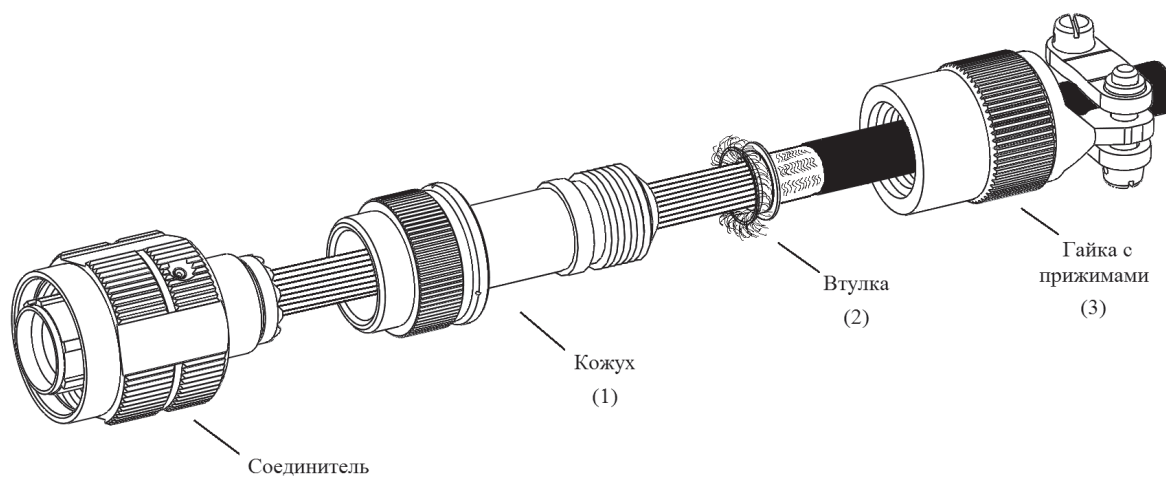
Размеры в миллиметрах

Условный размер корпуса	Размер прижима	D	D ₁	D ₂		L
				min	max	
9	01	M12x1-6H	19,05	1,57	3,18	20,32
	02			3,18	6,35	25,40
11	01	M15x1-6H	21,59	1,57	3,18	20,32
	02			3,18	6,35	25,40
	03			6,35	9,35	27,94
13	02	M18x1-6H	25,40	3,18	6,35	25,40
	03			6,35	9,35	27,94
	04			7,92	12,70	30,48
15	02	M22x1-6H	27,94	3,18	6,35	25,40
	03			6,35	9,35	27,94
	04			7,92	12,70	30,48
	05			11,10	15,88	31,75
17	02	M25x1-6H	31,75	3,18	6,35	25,40
	03			6,35	9,35	27,94
	04			7,92	12,70	30,48
	05			11,10	15,88	31,75
	06			14,27	19,05	35,56
19	03	M28x1-6H	35,56	6,35	9,35	27,94
	04			7,92	12,70	30,48
	05			11,10	15,88	31,75
	06			14,27	19,05	35,56
	07			17,45	22,23	38,10
21	03	M31x1-6H	38,10	6,35	9,35	27,94
	04			7,92	12,70	30,48
	05			11,10	15,88	31,75
	06			14,27	19,05	35,56
	07			17,45	22,23	38,10
	08			20,62	25,40	41,91

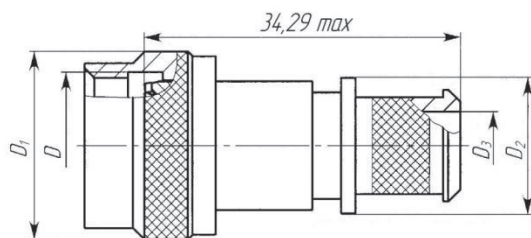
Размеры в миллиметрах

Условный размер корпуса	Размер прижима	D	D ₁	D ₂		L
				min	max	
23	03	M34x1-6H	41,91	6,35	9,35	27,94
	04			7,92	12,70	30,48
	05			11,10	15,88	31,75
	06			14,27	19,05	35,56
	07			17,45	22,23	38,10
	08			20,62	25,40	41,91
	09			23,80	28,58	44,45
25	04	M37x1-6H	44,45	7,92	12,70	30,48
	05			11,10	15,88	31,75
	06			14,27	19,05	35,56
	07			17,45	22,23	38,10
	08			20,62	25,40	41,91
	09			23,80	28,58	44,45
	10			26,97	31,75	48,26

ПРИМЕР ЗАДЕЛКИ КОЖУХА КПЭ



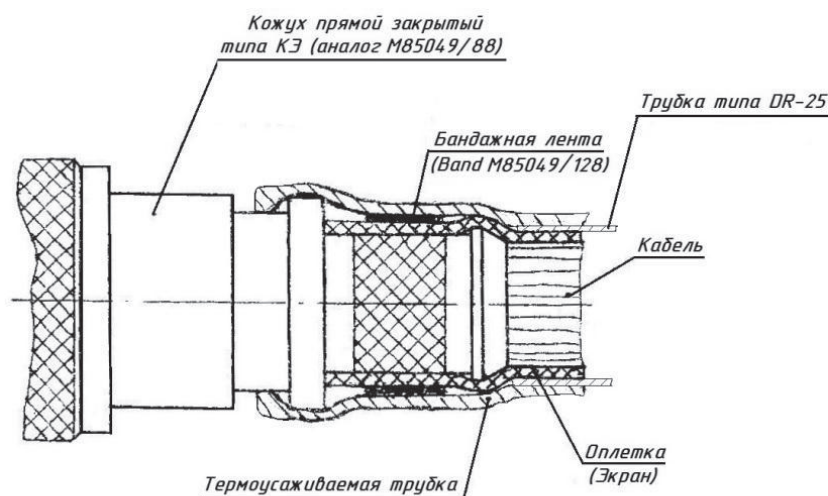
КОЖУХ ПРЯМОЙ ЗАКРЫТЫЙ – КЭ (АНАЛОГ М85049/88)



Размеры в миллиметрах

Условный размер корпуса	Исполнение отверстия под кабель	D	D ₁ max	D ₂ max	D _{3-0,5}
9	03	M12x1-6H	21,82	14,22	6,60
11	03	M15x1-6H	25,04	16,00	8,13
13	02	M18x1-6H	29,36	16,00	8,13
	03			19,05	11,43
15	02	M22x1-6H	32,54	19,05	11,43
	03			22,61	14,48
17	02	M25x1-6H	35,71	20,83	12,95
	03			24,13	16,26
19	02	M28x1-6H	38,51	24,13	16,26
	03			27,18	19,30
21	02	M31x1-6H	41,68	24,13	16,26
	03			28,07	20,83
23	02	M34x1-6H	44,86	25,99	17,78
	03			32,00	24,13
25	02	M37x1-6H	48,03	27,18	19,30
	03			33,53	25,65

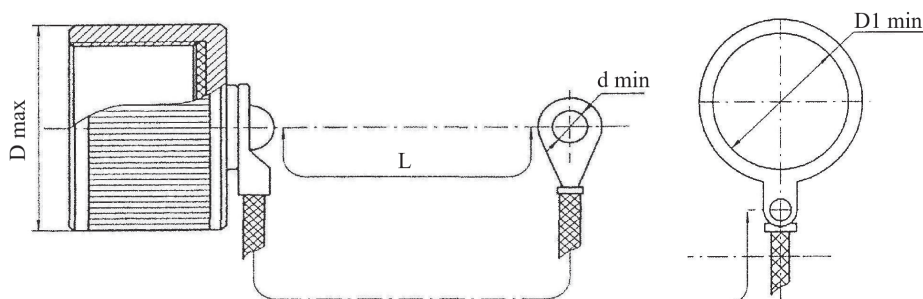
ПРИМЕР ЗАДЕЛКИ КОЖУХА КЭ



ОТДЕЛЬНО ПОСТАВЛЯЕМЫМ КОЖУХАМ ПРИСВОЕНЫ УСЛОВНЫЕ ОБОЗНАЧЕНИЯ, КОТОРЫЕ СОСТОЯТ ИЗ СЛЕДУЮЩИХ КЛАССИФИКАЦИОННЫХ ПРИЗНАКОВ:

СНЦ 144К	КП (ГЗ, КУ, КТТ, КПЭ, КЭ)	9 (11, 13, 15, 17, - 19, 21, 23, 25)	W(F)	S	D	01 (02, 03, 04, 05, 06, 07, 08, 09, 10)
<p>Тип соединителя</p> <p>Вид кожуха: ГЗ – гайка задняя КП – кожух прямой открытый КУ – кожух угловой КТТ – кожух под термоусаживаемую трубку КПЭ – кожух прямой закрытый с прижимом КЭ – кожух прямой закрытый</p> <p>Условный размер корпуса</p> <p>Покрытие корпусных деталей: W – токопроводное (кадмий с оливковым хроматированием) F – токопроводное (никель)</p> <p>S – наличие самоконтровки (для ГЗ, КП, КУ) Отсутствие буквы – без самоконтровки</p> <p>D – наличие дренажных отверстий (для КТТ) Отсутствие буквы – без дренажных отверстий</p> <p>01 – исполнение отверстия под кабель (для КПЭ, КЭ)</p>						

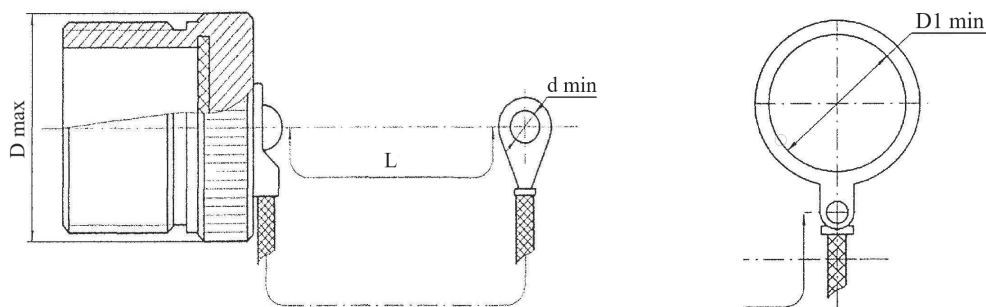
ЗАГЛУШКИ ЭКСПЛУАТАЦИОННЫЕ ДЛЯ ПРИБОРНОЙ ЧАСТИ – ЭПР (АНАЛОГ D38999/33)



Размеры в миллиметрах

Условный размер корпуса	D_{max}	$D1_{min}$	d_{min}	$L^{+13,0}_{-7,0}$
9	23,0	17,6	3,9	127
11	28,0	22,0		
13	30,5	25,1		
15	32,0	29,9		
17	37,0	32,0		
19	38,5	36,3		
21	42,0	38,3		
23	44,5	42,6		
25	48,5	44,5		

ЗАГЛУШКИ ЭКСПЛУАТАЦИОННЫЕ ДЛЯ КАБЕЛЬНОЙ ЧАСТИ – ЭКР (АНАЛОГ D38999/32)



Размеры в миллиметрах

Условный размер корпуса	D max	D1 min	d min	L ^{+13,0} _{-7,0}
9	23,0	17,6	3,9	127
11	28,0	22,0		
13	30,5	25,1		
15	32,0	29,9		
17	37,0	32,0		
19	38,5	36,3		
21	42,0	38,3		
23	44,5	42,6		
25	48,5	44,5		

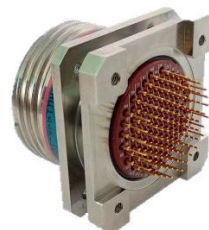
ОТДЕЛЬНО ПОСТАВЛЯЕМЫМ ЭКСПЛУАТАЦИОННЫМ ЗАГЛУШКАМ ПРИСВОЕНЫ УСЛОВНЫЕ ОБОЗНАЧЕНИЯ, КОТОРЫЕ СОСТОЯТ ИЗ СЛЕДУЮЩИХ КЛАССИФИКАЦИОННЫХ ПРИЗНАКОВ:

СНЦ 144К	ЭПР(ЭКР)	9 (11, 13, 15, 17, 19, 21, 23, 25)	W(F)	R(N)
Тип соединителя				
Вид заглушки: ЭПР – заглушка эксплуатационная для приборной части ЭКР – заглушка эксплуатационная для кабельной части				
Условный размер корпуса				
Покрывание корпусных деталей: W – токопроводное (кадмий с оловянным хромированием) F – токопроводное (никель)				
Элементы крепления: R – с ушком N – с кольцом				

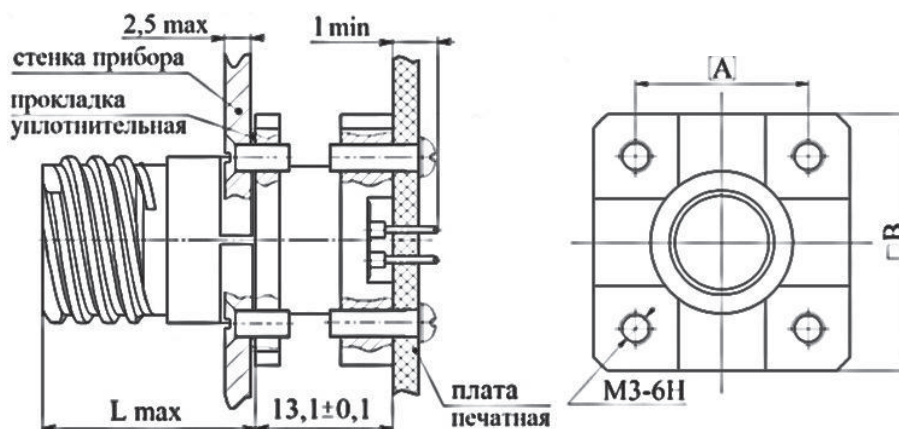
СОЕДИНИТЕЛИ СНЦ144К С УСИЛЕННЫМИ КОРПУСАМИ.

ОПИСАНИЕ

Соединители (вилки, розетки) для печатного монтажа с усиленными корпусами. Соединители имеют резьбовые отверстия для обеспечения крепления соединителя к печатной плате и стенке пробора. Выпускаются в двух конструктивных исполнениях: для крепежа к стенке прибора винтами (П1), для крепления к стенке прибора поджимной гайкой (Н1).



ОБЩИЙ ВИД, ГАБАРИТНЫЕ, УСТАНОВОЧНЫЕ И ПРИСОЕДИНИТЕЛЬНЫЕ РАЗМЕРЫ

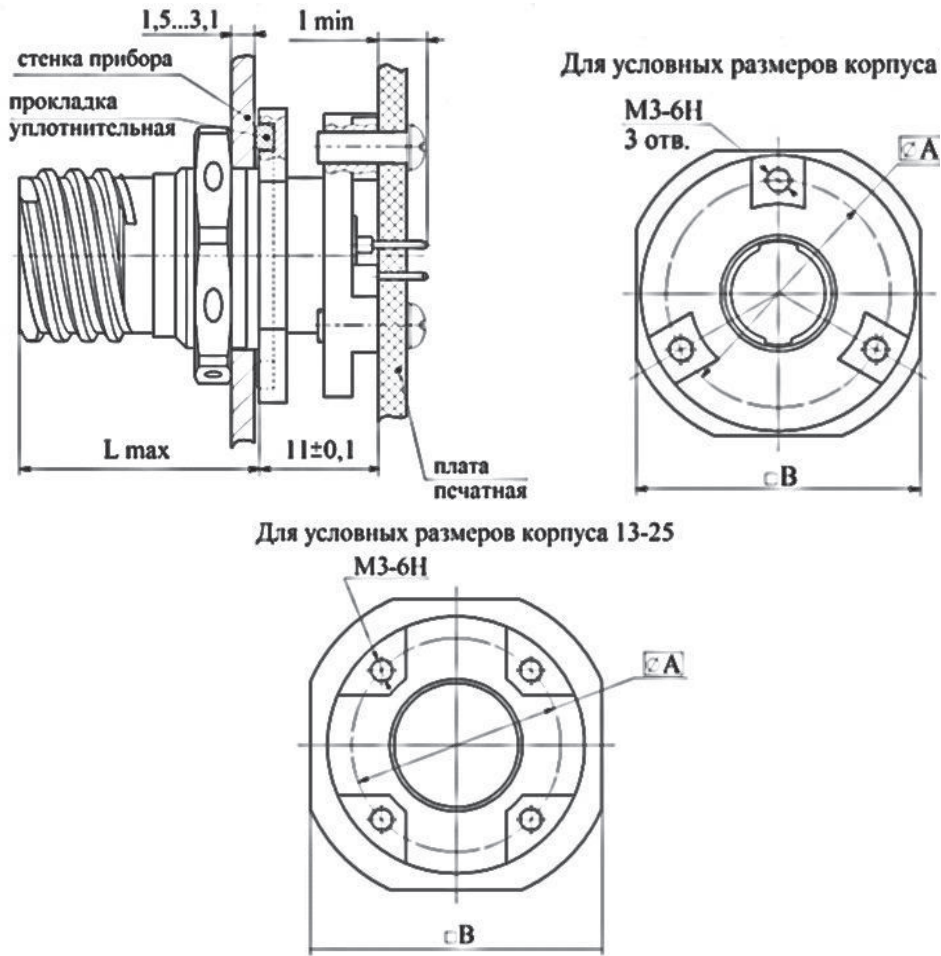


Размеры в миллиметрах

Условный размер корпуса	A	B ± 0,2	L max
9	16,00	23,8	20,3
11	18,26	26,2	
13	20,62	28,6	
15	23,01	31,0	
17	26,10	33,3	
19	27,24	36,5	19,5
21	29,36	39,7	
23	31,75	42,9	
25	34,93	46,0	

Размеры в миллиметрах

Тип контакта	Условный размер корпуса	Обозначение размера хвостовика контакта для печатного монтажа	l min
Штырь	9 – 19	C	3,6
		L	7,1
	21 – 25	C	3,6
		L	7,1
Гнездо	9 – 19	C	3,6
		L	7,1
	21 – 25	C	3,6
		L	7,1



Размеры в миллиметрах

Условный размер корпуса	A	B ± 0,2	L max
9	20,50	27,0	22,13
11	25,20	31,8	
13	25,25	34,9	
15	28,42	38,1	
17	31,42	41,3	
19	35,03	46,0	22,30
21	37,82	49,2	
23	41,12	52,4	
25	44,30	55,6	

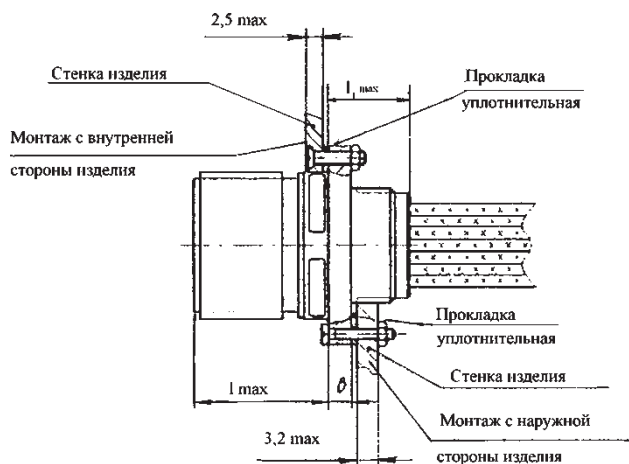
Размеры в миллиметрах

Тип контакта	Условный размер корпуса	Обозначение размера хвостовика контакта для печатного монтажа	l min
Штырь	9 – 19	C	3,6
		L	7,1
	21 – 25	C	3,6
		L	7,1
Гнездо	9 – 19	C	3,6
		L	7,1
	21 – 25	C	3,6
		L	7,1

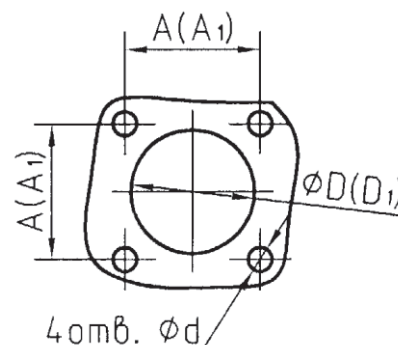


МОНТАЖ СОЕДИНИТЕЛЕЙ

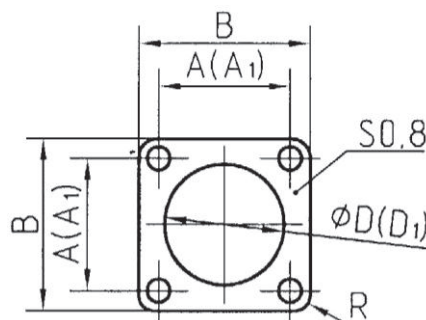
УСТАНОВКА ПРИБОРНЫХ ВИЛОК И РОЗЕТОК



Установка приборных вилок и розеток на изделии



Разметка посадочных мест



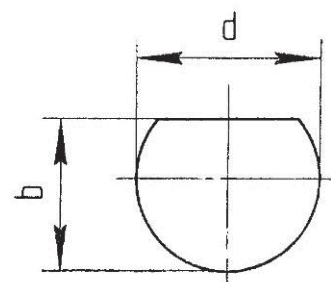
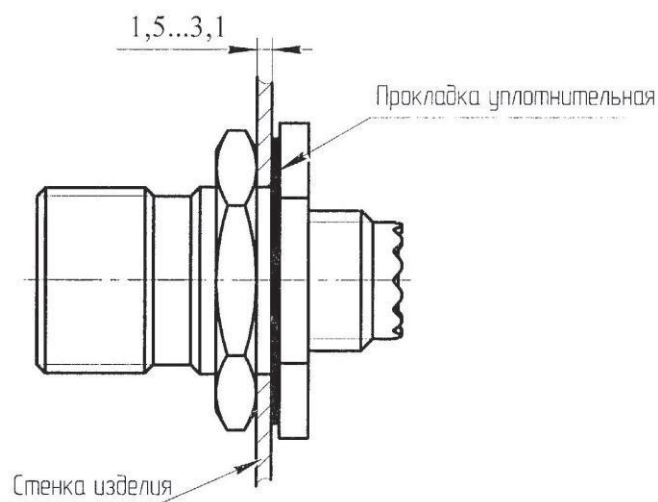
Уплотнительная прокладка

Размеры в миллиметрах

Условный размер корпуса	A ±0,1	A ₁ ±0,1	B ±0,3	b h12	D H13	D ₁ H ₁₃	d h13	l max	l ₁ max	R ±0,1
9	18,26	15,09	23,80	2,5	13,11	16,66	3,25	20,9	10,6	2,60
11	20,62	18,26	26,20		15,88	20,22				
13	23,01	20,62	28,60		19,05	23,42				
15	24,61	23,01	31,00		23,01	26,59				
17	26,97	24,61	33,30		25,81	30,96				
19	29,36	26,97	36,50		28,98	32,94				
21	31,75	29,36	39,70	3,2	32,16	36,12	3,91	20,1	11,4	3,50
23	34,93	31,75	42,90		34,93	39,29				
25	38,10	34,93	46,00		37,69	42,47				

Примечание – Размер D – для монтажа с наружной стороны изделия, размер D1 – для монтажа с внутренней стороны изделия.

ВАРИАНТ КРЕПЛЕНИЯ СОЕДИНИТЕЛЯ ГАЙКОЙ



Вариант
крепления соединителя гайкой

Размеры в миллиметрах

Условный размер корпуса	d -0,25	b h12
9	17,70	16,99
11	20,88	19,53
13	25,58	24,26
15	28,80	27,53
17	31,98	30,68
19	35,16	33,86
21	38,28	37,06
23	41,50	40,01
25	44,68	43,41



Соединители СНЦ144К объёмного монтажа рекомендуется монтировать проводами с монолитной, гладкой и ровной поверхностью изоляции с многопроволочными жилами, имеющими защитное покрытие (олово, серебро, никель), с площадью сечения жил, приведённой в таблице

Условное обозначение контакта	Диаметр контакта, мм	Площадь сечения жилы провода, мм ²	Диаметр провода по изоляции, мм	Диаметр отверстия в хвостовике контакта, мм	Глубина отверстия в хвостовике контакта, мм
23	0,69	0,12–0,35	0,85–1,45	0,88±0,03	3,81
22D	0,76	0,12–0,35	0,85–1,45	0,88±0,03	3,81
20	1,02	0,20–0,60	1,02–2,11	1,19±0,03	3,58
16	1,59	0,60–1,34	1,65–2,77	1,70±0,03	5,30
12	2,39	1,91–3,18	2,46–3,61	2,54±0,06	5,30
8	3,61	6,00–10,00	4,50–5,80	4,6±0,06	10,50

Обжимка хвостовиков контактов с монтажным проводом должна производиться в соответствии с требованиями РМ 11 364.009 обжимным инструментом, приведенным в таблице:



Условное обозначение контакта	Диаметр контакта, мм	Обозначение клещей	Обозначение позиционера
штырь 23	0,69	M22520/2-01	M22520/2-13
гнездо 23			M22520/2-16
штырь 22D	0,76		M22520/2-09
гнездо 22D			M22520/2-07
20	1,02	M22520/1-01	M22520/1-04
		M22520/2-01	M22520/2-10
16	1,59	M22520/1-01	M22520/1-04
12	2,39		

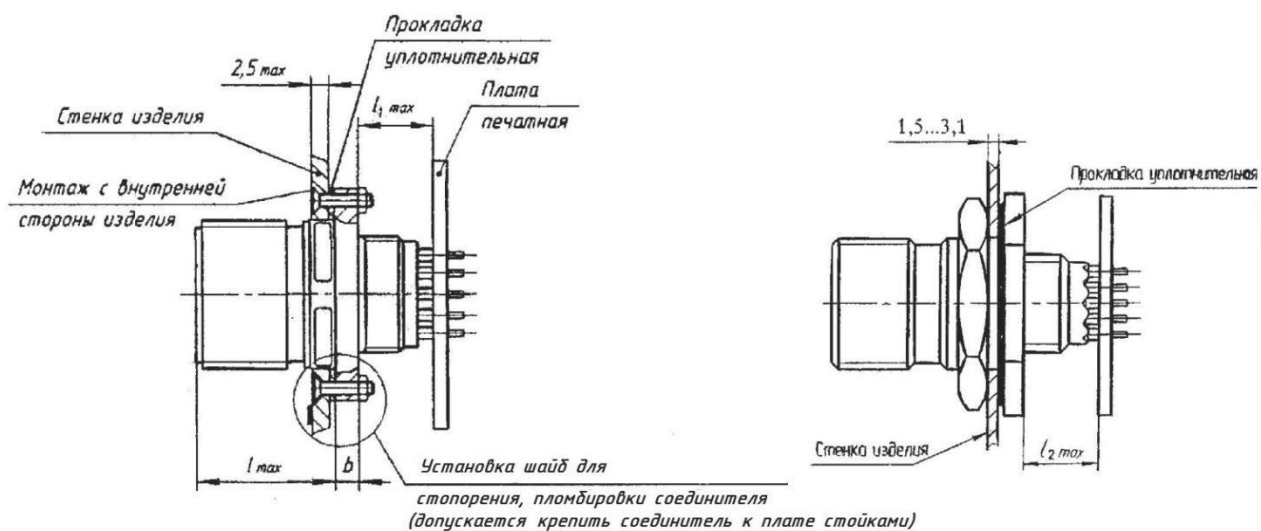
ИНСТРУМЕНТ ДЛЯ ВСТАВЛЕНИЯ И ИЗВЛЕЧЕНИЯ КОНТАКТОВ



Условное обозначение контакта	Диаметр контакта, мм	Условное обозначение инструмента	Обозначение инструмента по SAE-M81969	Цвет	
				вставление	извлечение
23	0,69	ИВИ23	M81969/1-05	синий	белый
22D	0,76	ИВИ22D	M81969/14-01	зелёный	белый
20	1,02	ИВИ20	M81969/14-10	красный	оранжевый
16	1,59	ИВИ16	M81969/14-03	синий	белый
12	2,39	ИВИ12	M81969/14-04	жёлтый	белый
8	3,61	ИВИ8	M81969/14-12	–	зелёный

РАСПОЛОЖЕНИЕ ОТВЕРСТИЙ НА ПЕЧАТНОЙ ПЛАТЕ И РАЗМЕРЫ ДЛЯ УСТАНОВКИ СОЕДИНИТЕЛЕЙ НА ПЕЧАТНЫЕ ПЛАТЫ

УСТАНОВКА СОЕДИНИТЕЛЯ НА ПЕЧАТНУЮ ПЛАТУ



Размеры в миллиметрах

Условный размер корпуса	b h12	d H13	l max
9	2,50	3,25	20,90
11			
13			
15			
17			
19	3,20	3,19	20,10
21			
23			
25			

$l_1 \text{ max} = 10.86_{-1.51}$ – для вилок;

$l_1 \text{ max} = 10.86_{-1.98}$ – для розеток.

НУМЕРАЦИЯ ДАНА СО СТОРОНЫ УСТАНОВКИ ВИЛКИ НА ПЛАТУ.

СХЕМА СНЦ144К-6/9

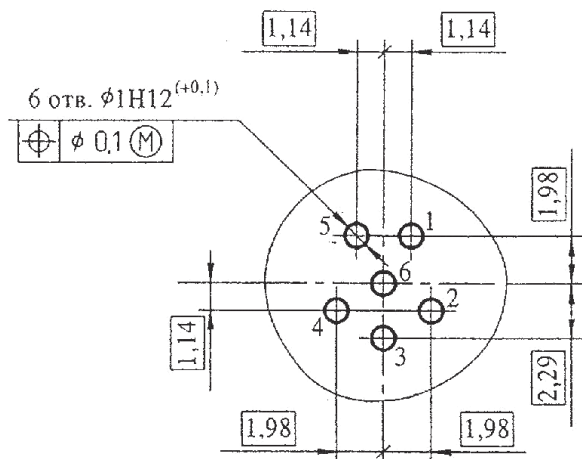


СХЕМА СНЦ144К-3/9

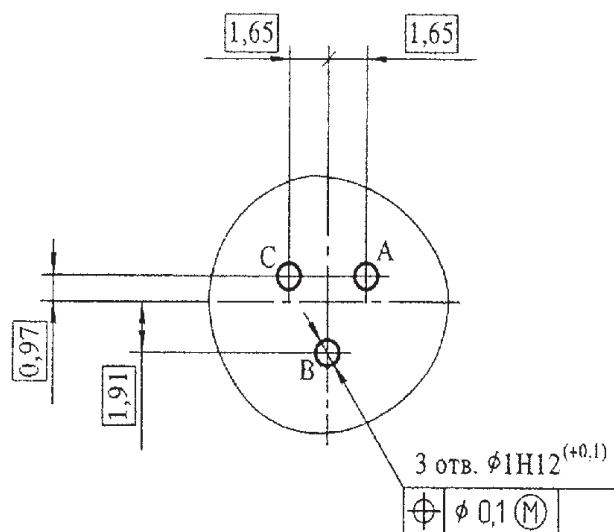
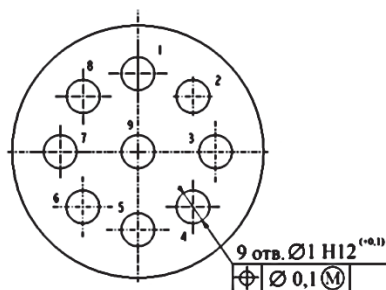


СХЕМА СНЦ144К-9/9



Размеры в миллиметрах

Обозначение контакта	Координата по оси X	Координата по оси Y	Обозначение контакта	Координата по оси X	Координата по оси Y
1	+0,00	+2,67	6	-1,89	-1,89
2	+1,89	+1,89	7	-2,67	+0,00
3	+2,67	+0,00	8	-1,89	+1,89
4	+1,89	-1,89	9	+0,00	+0,00
5	+0,00	-2,67	-	-	-

СХЕМА СНЦ144К-4/11

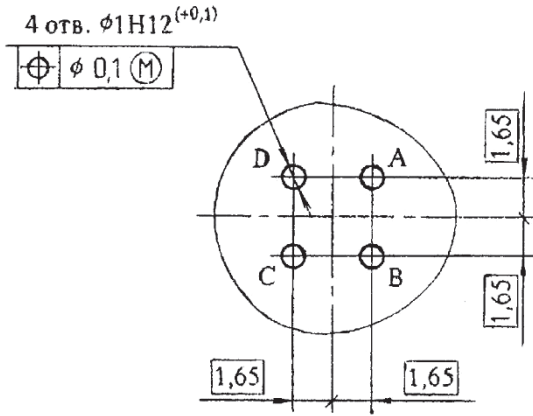


СХЕМА СНЦ144К-5/11

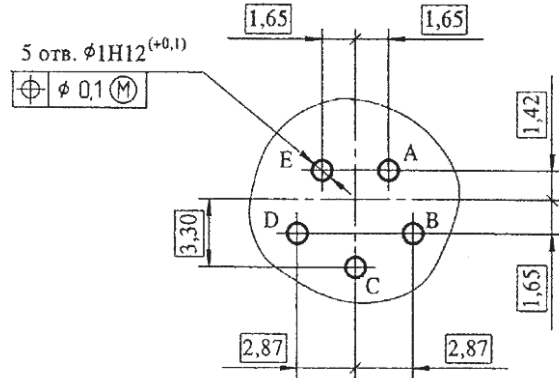


СХЕМА СНЦ144К-13/11

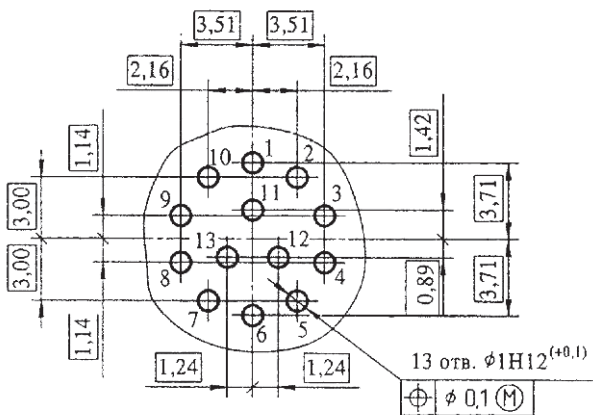


СХЕМА СНЦ144К-6/11

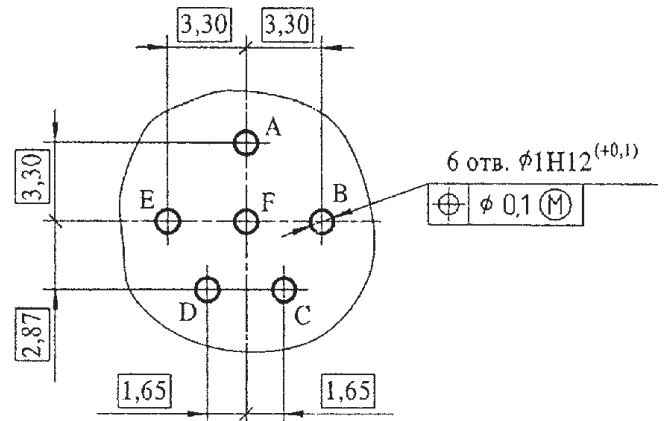
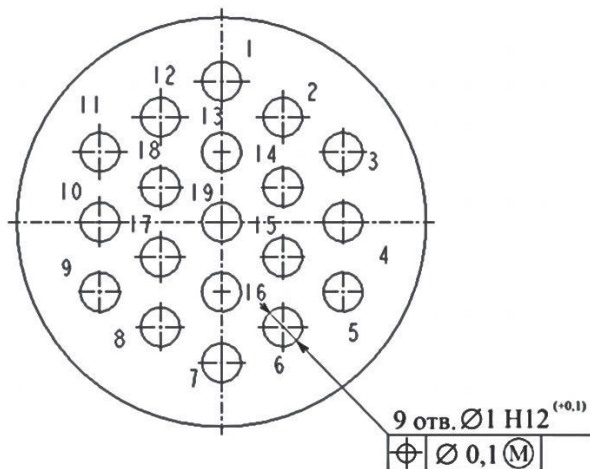


СХЕМА СНЦ144К-19/11



Размеры в миллиметрах

Обозначение контакта	Координата по оси X	Координата по оси Y	Обозначение контакта	Координата по оси X	Координата по оси Y
1	+0,00	+4,08	11	-3,53	+2,04
2	+1,77	+3,06	12	-1,77	+3,06
3	+3,53	+2,04	13	+0,00	+2,04
4	+3,53	+0,00	14	+1,77	+1,02
5	+3,53	-2,04	15	+1,77	-1,02
6	+1,77	-3,06	16	+0,00	-2,04
7	+0,00	-4,08	17	-1,77	-1,02
8	-1,77	-3,06	18	-1,77	+1,02
9	-3,53	-2,04	19	+0,00	+0,00
10	-3,53	+0,00	-	-	-

СХЕМА СНЦ144К-4/13

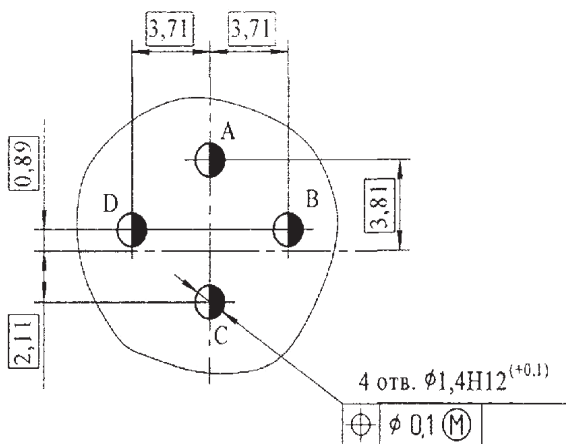


СХЕМА СНЦ144К-8/13

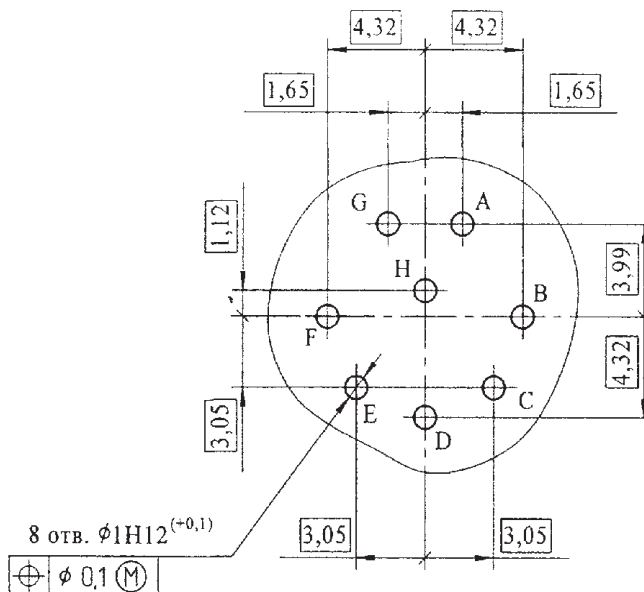
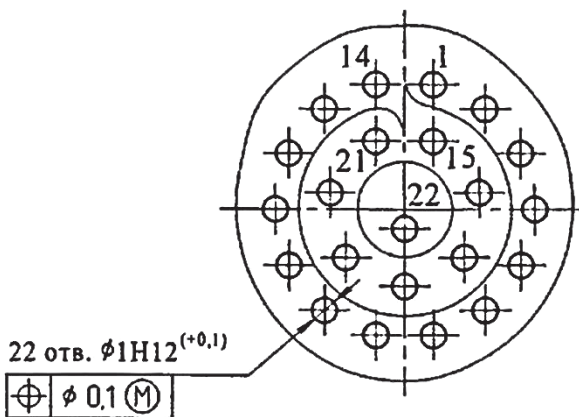


СХЕМА СНЦ144К-22/13



Размеры в миллиметрах

Обозначение контакта	Координата по оси X	Координата по оси Y	Обозначение контакта	Координата по оси X	Координата по оси Y
1	+1,14	+5,00	12	-4,62	+2,24
2	+3,20	+4,01	13	-3,20	+4,01
3	+4,62	+2,24	14	-1,14	+5,00
4	+5,16	0,00	15	+1,14	+2,72
5	+4,62	-2,24	16	+2,97	+0,66
6	+3,20	-4,01	17	+2,36	-1,91
7	+1,14	-5,00	18	0,00	-3,05
8	-1,14	-5,00	19	-2,36	-1,91
9	-3,20	-4,01	20	-2,97	+0,66
10	-4,62	-2,24	21	-1,14	+2,72
11	-5,16	0,00	22	0,00	-0,76

СХЕМА СНЦ144К-10/13

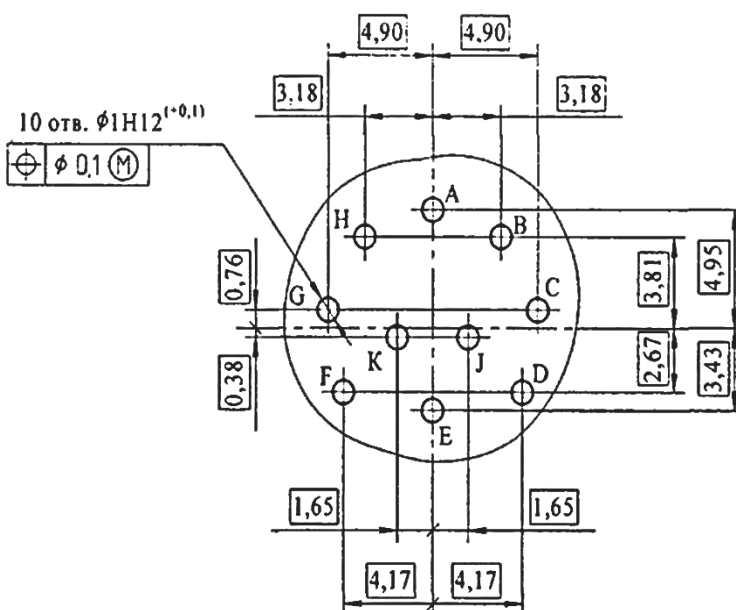
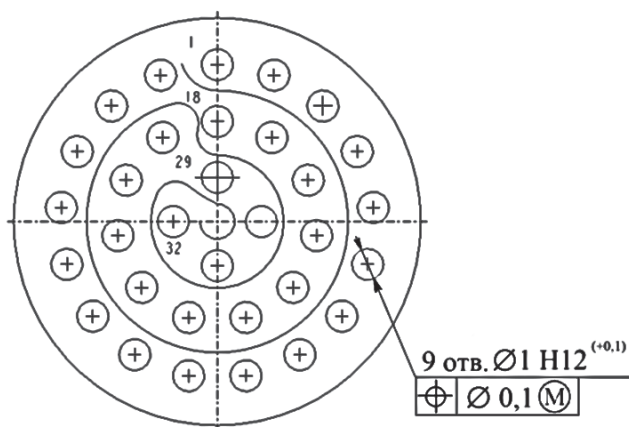


СХЕМА СНЦ144К-32/13



Размеры в миллиметрах

Обозначение контакта	Координата по оси X	Координата по оси Y	Обозначение контакта	Координата по оси X	Координата по оси Y
1	+0,00	+5,68	17	-2,05	+5,30
2	+2,05	+5,30	18	+0,00	+3,64
3	+3,83	+4,20	19	+1,97	+3,06
4	+5,09	+2,53	20	+3,31	1,51
5	+5,66	+0,52	21	+3,60	-0,52
6	+5,46	-1,55	22	+2,75	-2,38
7	+4,53	-3,42	23	+1,03	-3,49
8	+2,99	-4,83	24	-1,03	-3,49
9	+1,04	-5,58	25	-2,75	-2,38
10	-1,04	-5,58	26	-3,60	-0,52
11	-2,99	-4,83	27	-3,31	+1,51
12	-4,53	-3,42	28	-1,97	+3,06
13	-5,46	-1,55	29	+0,00	+1,60
14	-5,66	+0,52	30	+1,60	+0,00
15	-5,09	+2,53	31	+0,00	-1,60
16	-3,83	+4,20	32	-1,60	+0,00

СХЕМА СНЦ144К-4/15

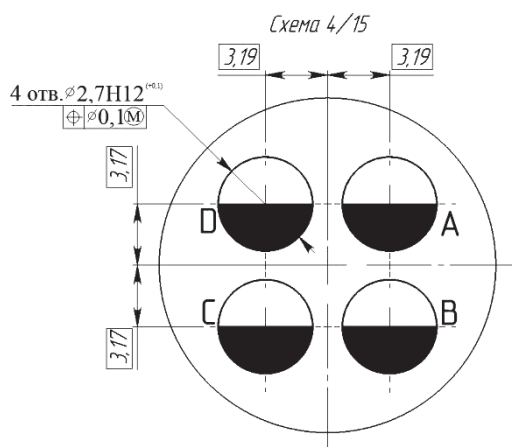


СХЕМА СНЦ144К-5/15

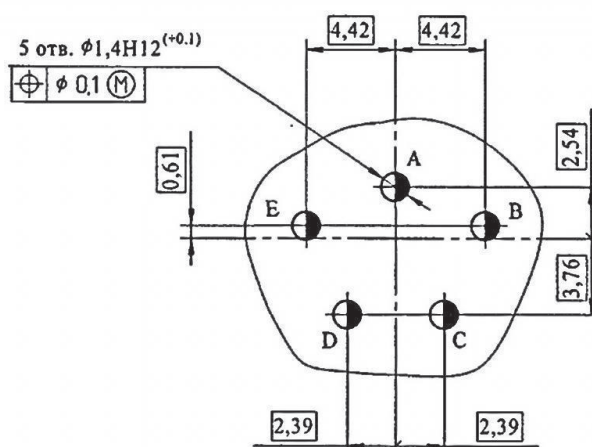


СХЕМА СНЦ144К-19/15

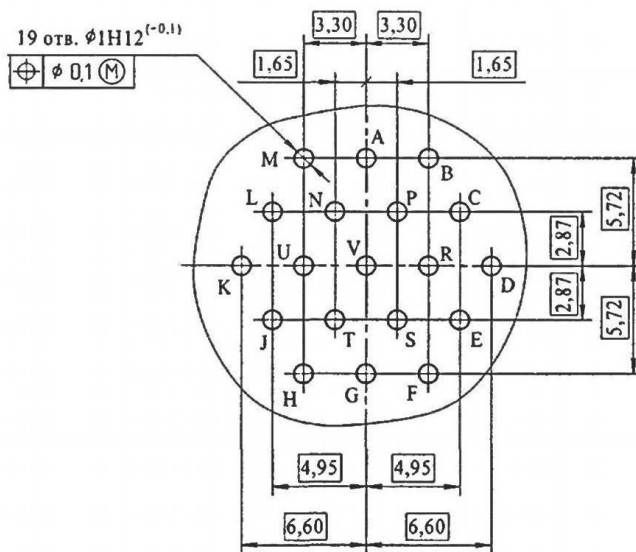
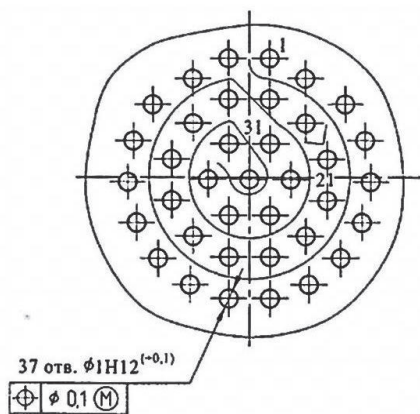


СХЕМА СНЦ144К-37/15



Размеры в миллиметрах

Обозначение контакта	Координата по оси X	Координата по оси Y	Обозначение контакта	Координата по оси X	Координата по оси Y
1	+1,14	+6,65	20	+3,12	+3,02
2	+3,12	+5,51	21	+4,32	+1,02
3	+5,36	+4,06	22	+4,32	-1,27
4	+6,45	+2,03	23	+3,12	-3,23
5	+6,76	-0,25	24	+1,14	-4,37

Размеры в миллиметрах

Обозначение контакта	Координата по оси X	Координата по оси Y	Обозначение контакта	Координата по оси X	Координата по оси Y
6	+6,27	-2,49	25	-1,14	-4,37
7	+5,08	-4,45	26	-3,12	-3,23
8	+3,30	-5,89	27	-4,32	-1,27
9	+1,14	-6,65	28	-4,32	+1,02
10	-1,14	-6,65	29	-3,12	+3,02
11	-3,30	-5,89	30	-1,14	+4,37
12	-5,08	-4,45	31	+1,14	+1,88
13	-6,27	-2,49	32	+2,29	-0,10
14	-6,76	-0,25	33	+1,14	-2,08
15	-6,45	+2,03	34	-1,14	-2,08
16	-5,36	+4,06	35	-2,29	-0,10
17	-3,12	+5,51	36	-1,14	+1,88
18	-1,14	+6,65	37	0,00	-0,10
19	+1,14	+4,37	-	-	-

СХЕМА СНЦ144К-12/15

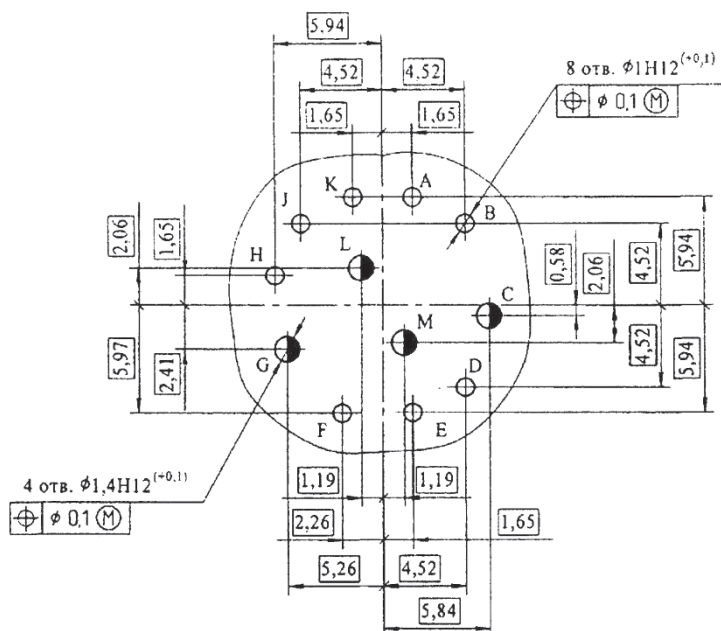
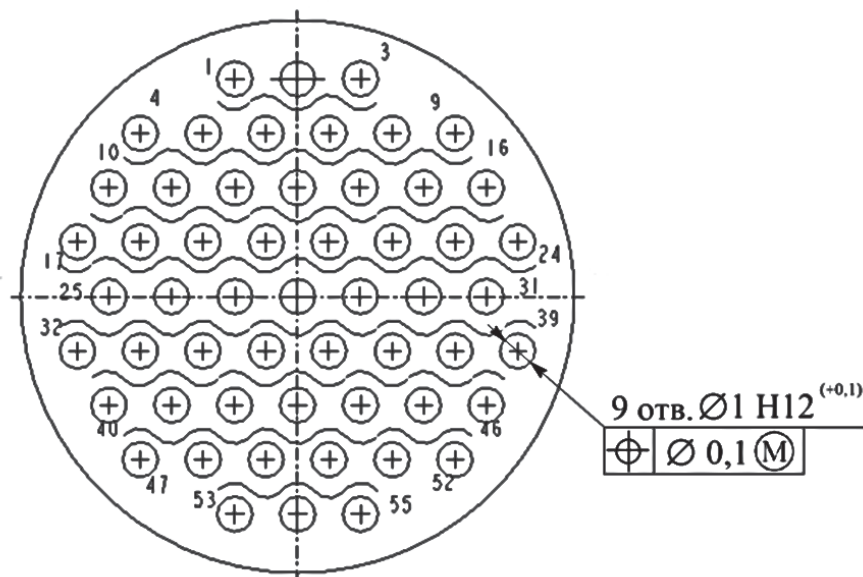


СХЕМА СНЦ144К-55/15



Размеры в миллиметрах

Обозначение контакта	Координата по оси X	Координата по оси Y	Обозначение контакта	Координата по оси X	Координата по оси Y
1	-2,04	+7,07	29	+2,04	+0,00
2	+0,00	+7,07	30	+4,08	+0,00
3	+2,04	+7,07	31	+6,12	+0,00
4	-5,10	+5,30	32	-7,14	-1,77
5	-3,06	+5,30	33	-5,10	-1,77
6	-1,02	+5,30	34	-3,06	-1,77
7	+1,02	+5,30	35	-1,02	-1,77
8	+3,06	+5,30	36	+1,02	-1,77
9	+5,10	+5,30	37	+3,06	-1,77
10	-6,12	+3,53	38	+5,10	-1,77
11	-4,08	+3,53	39	+7,14	-1,77
12	-2,04	+3,53	40	-6,12	-3,53
13	+0,00	+3,53	41	-4,08	-3,53
14	+2,04	+3,53	42	-2,04	-3,53
15	+4,08	+3,53	43	+0,00	-3,53
16	+6,12	+3,53	44	+2,04	-3,53
17	-7,14	+1,77	45	+4,08	-3,53
18	-5,10	+1,77	46	+6,12	-3,53
19	-3,06	+1,77	47	-5,10	-5,30
20	-1,02	+1,77	48	-3,06	-5,30
21	+1,02	+1,77	49	-1,02	-5,30
22	+3,06	+1,77	50	+1,02	-5,30
23	+5,10	+1,77	51	+3,06	-5,30
24	+7,14	+1,77	52	+5,01	-5,30
25	-6,12	+0,00	53	-2,04	-7,07
26	-4,08	+0,00	54	+0,00	-7,07
27	-2,04	+0,00	55	+2,04	-7,07
28	+0,00	+0,00	-	-	-

СХЕМА СНЦ144К-8/17

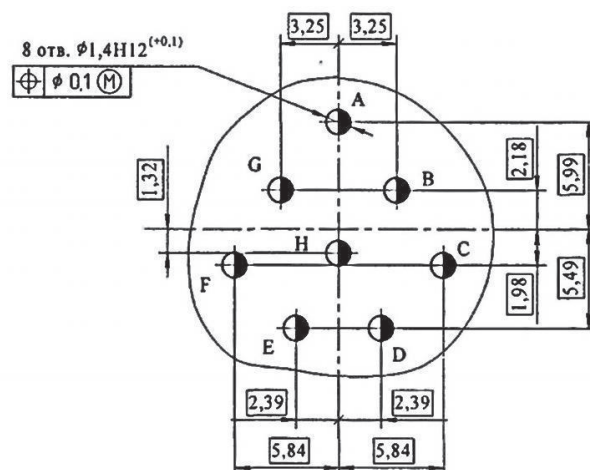
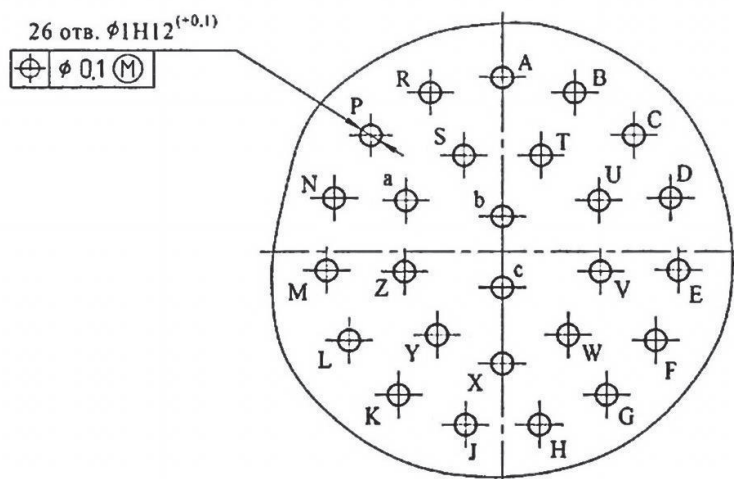


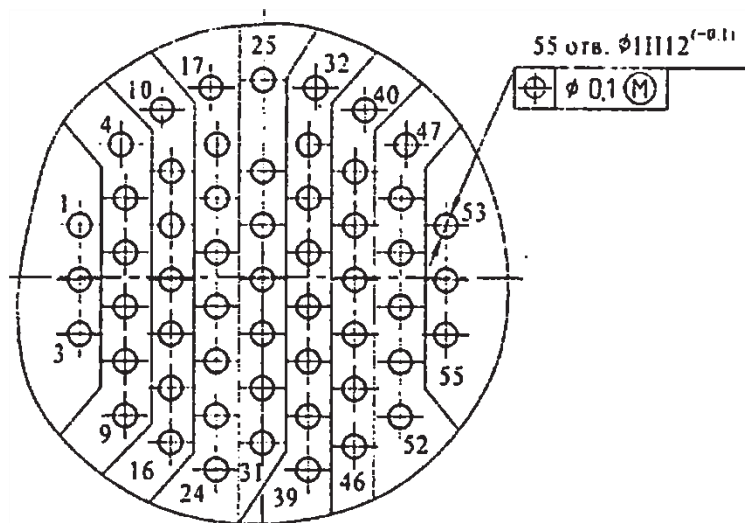
СХЕМА СНЦ144К-26/17



Размеры в миллиметрах

Обозначение контакта	Координата по оси X	Координата по оси Y	Обозначение контакта	Координата по оси X	Координата по оси Y
A	0,00	+8,15	P	-6,07	+5,44
B	+3,33	+7,44	R	-3,33	+7,44
C	+6,07	+5,44	S	-1,78	+4,50
D	+7,75	+2,51	T	+1,78	+4,50
E	+8,10	-0,86	U	+4,45	+2,39
F	+7,06	-4,09	V	+4,52	-0,91
G	+4,80	-6,60	W	+3,02	-3,84
H	+1,70	-7,98	X	0,00	-5,16
J	-1,70	-7,98	Y	-3,02	-3,84
K	-4,80	-6,60	Z	-4,52	-0,91
L	-7,06	-4,09	a	-4,45	+2,39
M	-8,10	-0,86	b	0,00	+1,65
N	-7,75	+2,51	c	0,00	-1,65

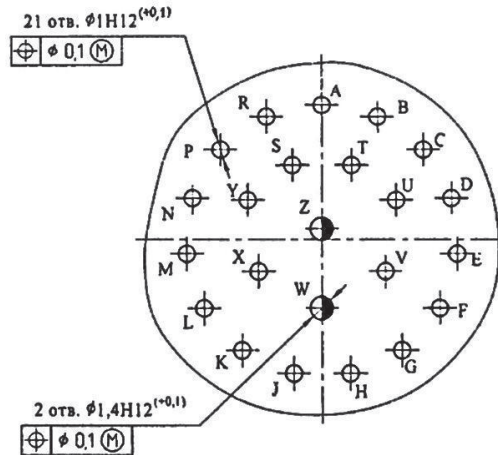
СХЕМА СНЦ144К-55/17



Размеры в миллиметрах

Обозначение контакта	Координата по оси X	Координата по оси Y	Обозначение контакта	Координата по оси X	Координата по оси Y
1	-7,92	+2,18	29	0,00	-2,39
2	-7,92	-0,10	30	0,00	-4,67
3	-7,92	-2,39	31	0,00	-6,96
4	-6,15	+5,61	32	+2,26	+8,03
5	-5,94	+3,33	33	+1,98	+5,61
6	-5,94	+1,04	34	+1,98	+3,33
7	-5,94	-1,24	35	+1,98	+1,04
8	-5,94	-3,53	36	+1,98	-1,24
9	-5,94	-5,82	37	+1,98	-3,53
10	-4,37	+7,09	38	+1,98	-5,82
11	-3,96	+4,47	39	+1,98	-8,10
12	-3,96	+2,18	40	+4,37	+7,09
13	-3,96	-0,10	41	+3,96	+4,47
14	-3,96	-2,39	42	+3,96	+2,18
15	-3,96	-4,67	43	+3,96	-0,10
16	-3,96	-6,96	44	+3,96	-2,39
17	-2,26	+8,03	45	+3,96	-4,67
18	-1,98	+5,61	46	+3,96	-6,96
19	-1,98	+3,33	47	+6,15	+5,61
20	-1,98	+1,04	48	+5,94	+3,33
21	-1,98	-1,24	49	+5,94	+1,04
22	-1,98	-3,53	50	+5,94	-1,24
23	-1,98	-5,82	51	+5,94	-3,53
24	-1,98	-8,10	52	+5,94	-5,82
25	0,00	+8,36	53	+7,92	+2,18
26	0,00	+4,47	54	+7,92	-0,10
27	0,00	+2,18	55	+7,92	-2,39
28	0,00	-0,10			

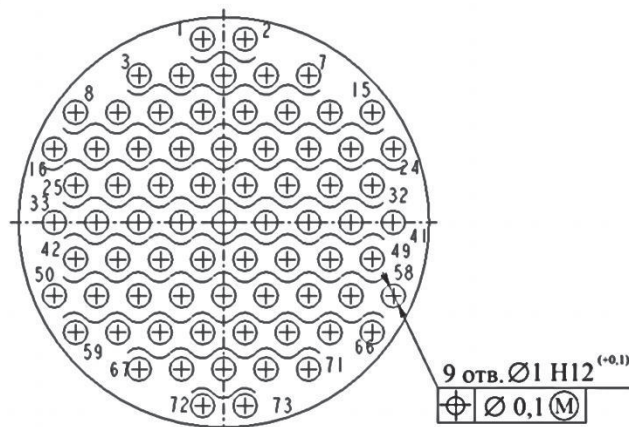
СХЕМА СНЦ144К-23/17



Размеры в миллиметрах

Обозначение контакта	Координата по оси X	Координата по оси Y	Обозначение контакта	Координата по оси X	Координата по оси Y
A	0,00	+8,15	N	-7,75	+2,51
B	+3,33	+7,44	P	-6,07	+5,44
C	+6,07	+5,44	R	-3,33	+7,44
D	+7,75	+2,51	S	-1,78	+4,50
E	+8,10	-0,86	T	+1,78	+4,50
F	+7,06	-4,09	U	+4,45	+2,39
G	+4,80	-6,60	V	+3,81	-1,91
H	+1,70	-7,98	W	0,00	-4,09
J	-1,70	-7,98	X	-3,81	-1,91
K	-4,80	-6,60	Y	-4,45	+2,39
L	-7,06	-4,09	Z	0,00	+0,64
M	-8,10	-0,86			

СХЕМА СНЦ144К-73/17



Размеры в миллиметрах

Обозначение контакта	Координата по оси X	Координата по оси Y	Обозначение контакта	Координата по оси X	Координата по оси Y
1	-1,02	+8,83	38	+2,04	+0,00

Размеры в миллиметрах

Обозначение контакта	Координата по оси X	Координата по оси Y	Обозначение контакта	Координата по оси X	Координата по оси Y
2	+1,02	+8,83	39	+4,08	+0,00
3	-4,08	+7,07	40	+6,12	+0,00
4	-2,04	+7,07	41	+8,16	+0,00
5	+0,00	+7,07	42	-7,14	-1,77
6	+2,04	+7,07	43	-5,10	-1,77
7	+4,08	+7,07	44	-3,06	-1,77
8	-7,14	+5,30	45	-1,02	-1,77
9	-5,10	+5,30	46	+1,02	-1,77
10	-3,06	+5,30	47	+3,06	-1,77
11	-1,02	+5,30	48	+5,10	-1,77
12	+1,02	+5,30	49	+7,14	-1,77
13	+3,06	+5,30	50	-8,16	-3,53
14	+5,10	+5,30	51	-6,12	-3,53
15	+7,14	+5,30	52	-4,08	-3,53
16	-8,16	+3,53	53	-2,04	-3,53
17	-6,12	+3,53	54	+0,00	-3,53
18	-4,08	+3,53	55	+2,04	-3,53
19	-2,04	+3,53	56	+4,08	-3,53
20	+0,00	+3,53	57	+6,12	-3,53
21	+2,04	+3,53	58	+8,16	-3,53
22	+4,08	+3,53	59	-7,14	-5,30
23	+6,12	+3,53	60	-5,10	-5,30
24	+8,16	+3,53	61	-3,06	-5,30
25	-7,14	+1,77	62	-1,02	-5,30
26	-5,10	+1,77	63	+1,02	-5,30
27	-3,06	+1,77	64	+3,06	-5,30
28	-1,02	+1,77	65	+5,10	-5,30
29	+1,02	+1,77	66	+7,14	-5,30
30	+3,06	+1,77	67	-4,08	-7,07
31	+5,10	+1,77	68	-2,04	-7,07
32	+7,14	+1,77	69	+0,00	-7,07
33	-8,16	+0,00	70	+2,04	-7,07
34	-6,12	+0,00	71	+4,08	-7,07
35	-4,08	+0,00	72	-1,02	-8,83
36	-2,04	+0,00	73	+1,02	-8,83
37	+0,00	+0,00	-	-	-



СХЕМА СНЦ144К-11/19

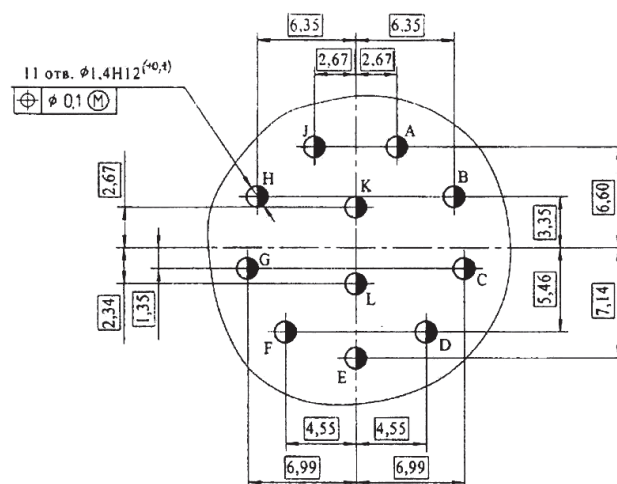
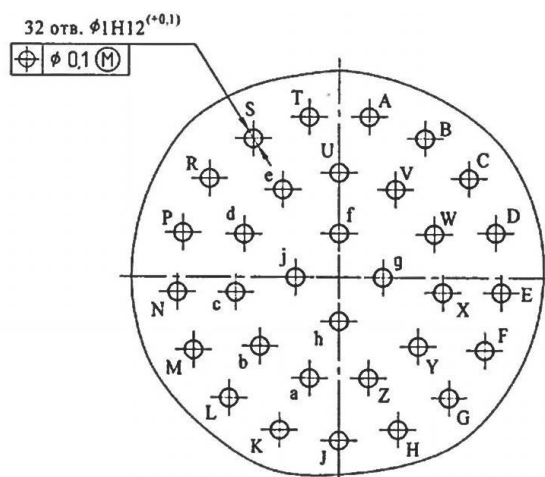


СХЕМА СНЦ144К-32/19



Размеры в миллиметрах

Обозначение контакта	Координата по оси X	Координата по оси Y	Обозначение контакта	Координата по оси X	Координата по оси Y
A	+1,68	+8,97	T	-1,68	+8,97
B	+4,80	+7,75	U	0,00	+5,84
C	+7,26	+5,51	V	+3,15	+4,90
D	+8,76	+2,49	W	+5,31	+2,41
E	+9,07	-0,84	X	+5,79	-0,84
F	+8,15	-4,06	Y	+4,42	-3,84
G	+6,15	-6,73	Z	+1,65	-5,61
H	+3,30	-8,51	a	-1,65	-5,61
J	0,00	-9,12	b	-4,42	-3,84
K	-3,30	-8,51	c	-5,79	-0,84
L	-6,15	-6,73	d	-5,31	+2,41
M	-8,15	-4,06	e	-3,15	+4,90
N	-9,07	-0,84	f	0,00	+2,44
P	-8,76	+2,49	g	+2,44	0,00
R	-7,26	+5,51	h	0,00	-2,44
S	-4,80	+7,75	j	-2,44	0,00

СХЕМА СНЦ144К-66/19

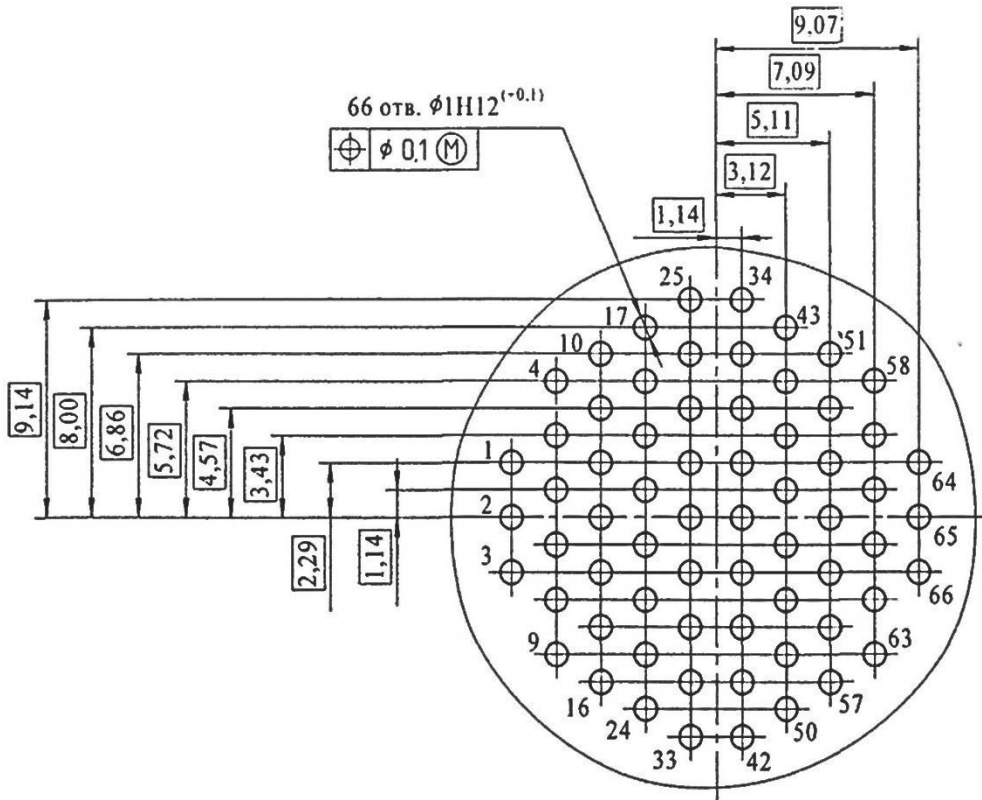
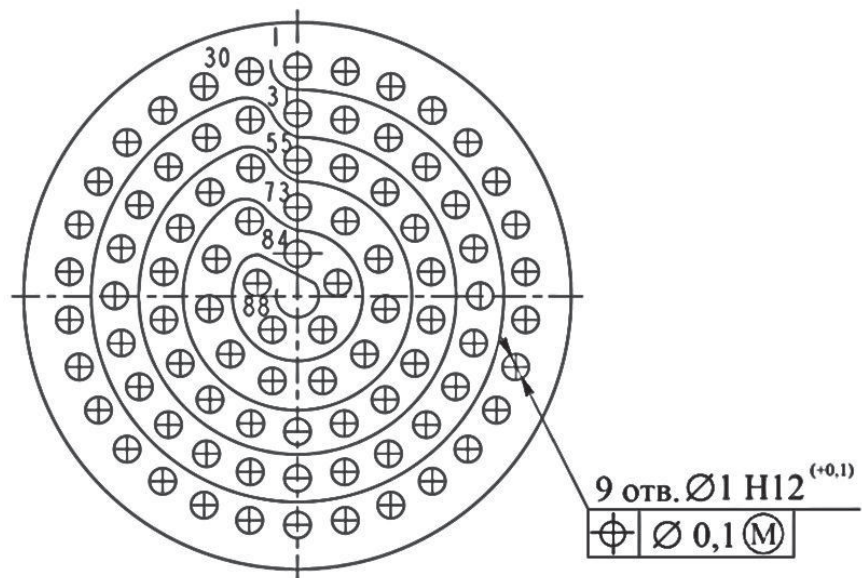


СХЕМА СНЦ144К-88/19



Размеры в миллиметрах

Обозначение контакта	Координата по оси X	Координата по оси Y	Обозначение контакта	Координата по оси X	Координата по оси Y
1	+0,00	+9,99	45	-3,97	-6,88
2	+2,08	+9,77	46	-5,62	-5,62
3	+4,06	+9,12	47	-6,88	-3,97

Размеры в миллиметрах

Обозначение контакта	Координата по оси X	Координата по оси Y	Обозначение контакта	Координата по оси X	Координата по оси Y
4	+5,87	+8,08	48	-7,67	-2,06
5	+7,42	+6,68	49	-7,95	+0,00
6	+8,65	+4,99	50	-7,67	+2,06
7	+9,50	+3,09	51	-6,88	+3,97
8	+9,93	+1,04	52	-5,62	+5,62
9	+9,93	-1,04	53	-3,97	+6,88
10	+9,50	-3,09	54	-2,06	+7,67
11	+8,65	-4,99	55	+0,00	+5,91
12	+7,42	-6,68	56	+2,02	+5,55
13	+5,87	-8,08	57	+3,80	+4,52
14	+4,06	-9,12	58	+5,11	+2,95
15	+2,08	-9,77	59	+5,82	+1,03
16	+0,00	-9,99	60	+5,82	-1,03
17	-2,08	-9,77	61	+5,11	-2,95
18	-4,06	-9,12	62	+3,80	-4,52
19	-5,87	-8,08	63	+2,02	-5,55
20	-7,42	-6,68	64	+0,00	-5,91
21	-8,65	-4,99	65	-2,02	-5,55
22	-9,50	-3,09	66	-3,80	-4,52
23	-9,93	-1,04	67	-5,11	-2,95
24	-9,93	+1,04	68	-5,82	-1,03
25	-9,50	+3,09	69	-5,82	+1,03
26	-8,65	+4,99	70	-5,11	+2,95
27	-7,42	6,68	71	-3,80	+4,52
28	-5,87	+8,08	72	-2,02	+5,55
29	-4,06	+9,12	73	+0,00	+3,87
30	-2,08	+9,77	74	+2,09	+3,25
31	+0,00	+7,95	75	+3,52	+1,61
32	+2,06	+7,67	76	+3,83	+0,55
33	+3,97	+6,88	77	+2,92	-2,53
34	+5,62	+5,62	78	+1,09	-3,71
35	+6,88	+3,97	79	-1,09	-3,71
36	+7,67	+2,06	80	-2,92	-2,53
37	+7,95	+0,00	81	-3,83	-0,55
38	+7,67	-2,06	82	-3,52	+1,61
39	+6,88	-3,97	83	-2,09	+3,25
40	+5,62	-5,62	84	+0,00	+1,83
41	+3,97	-6,88	85	+1,74	+0,56
42	+2,06	-7,67	86	+1,09	-1,48
43	+0,00	-7,95	87	-1,09	-1,48
44	-2,06	-7,67	88	-1,74	+0,56

СХЕМА СНЦ144К-16/21

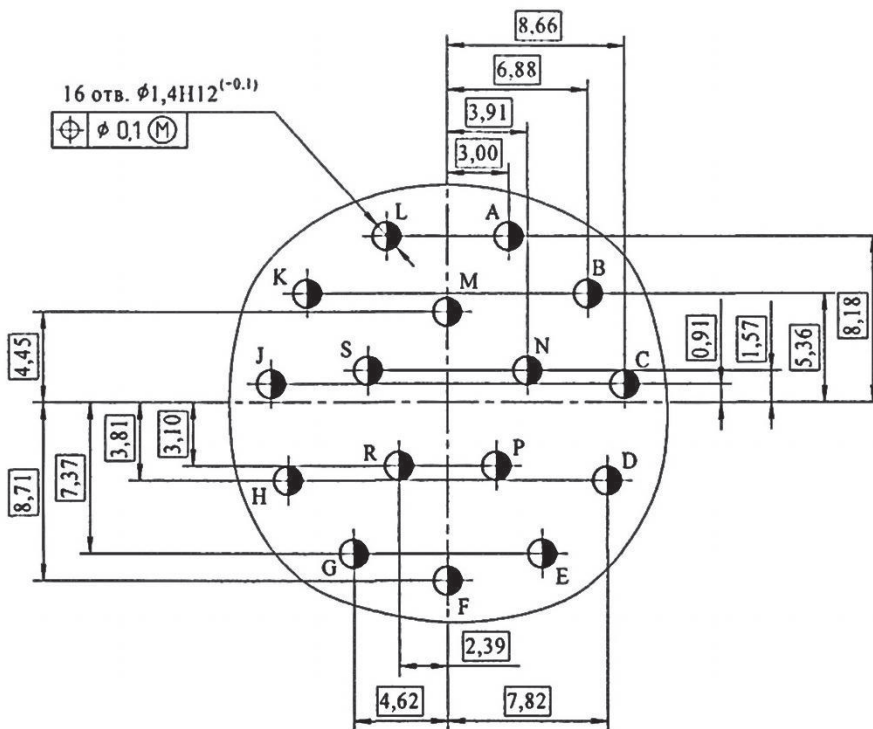
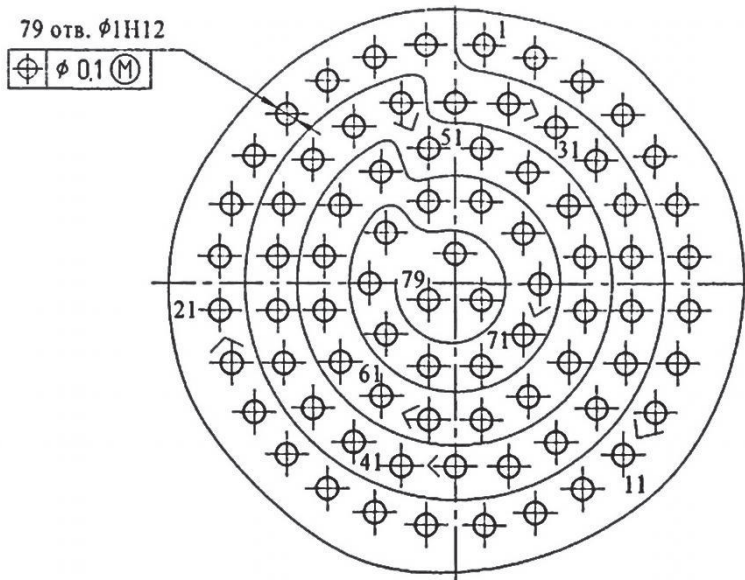


СХЕМА СНЦ144К-79/21



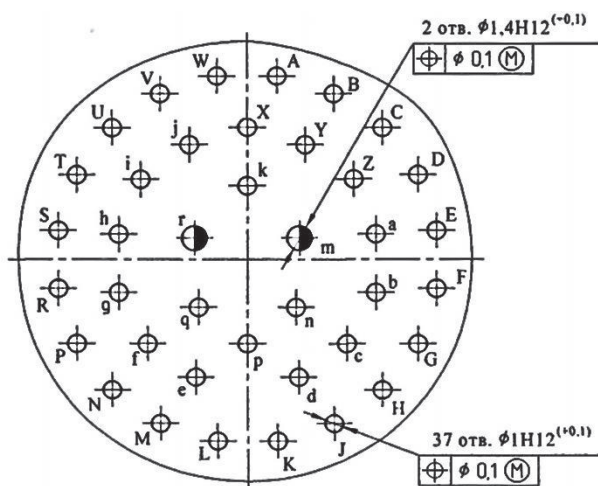
Размеры в миллиметрах

Обозначение контакта	Координата по оси X	Координата по оси Y	Обозначение контакта	Координата по оси X	Координата по оси Y	Обозначение контакта	Координата по оси X	Координата по оси Y
1	+1,35	+10,82	28	-1,35	+10,82	55	+6,02	+1,22
2	+3,71	+10,26	29	0,00	+8,20	56	+6,02	-1,22
3	+5,89	+9,19	30	+2,49	+8,18	57	+5,28	-3,53
4	+7,77	+7,67	31	+4,67	+7,11	58	+3,40	-5,05
5	+9,27	+5,77	32	+6,55	+5,59	59	+1,22	-6,12

Размеры в миллиметрах

Обозначение контакта	Координата по оси X	Координата по оси Y	Обозначение контакта	Координата по оси X	Координата по оси Y	Обозначение контакта	Координата по оси X	Координата по оси Y
6	+10,31	+3,58	33	+7,90	+3,58	60	-1,22	-6,12
7	+10,85	+1,22	34	+8,43	+1,22	61	-3,40	-5,05
8	+10,85	-1,22	35	+8,43	-1,22	62	-5,28	-3,53
9	+10,31	-3,58	36	+7,90	-3,58	63	-6,02	-1,22
10	+9,27	-5,77	37	+6,55	-5,59	64	-6,02	+1,22
11	+7,77	-7,67	38	+4,67	-7,11	65	-5,28	+3,53
12	+5,89	-9,19	39	+2,49	-8,18	66	-3,40	+5,05
13	+3,71	-10,26	40	0,00	-8,81	67	-1,22	+3,71
14	+1,35	-10,82	41	-2,49	-8,18	68	+1,22	+3,71
15	-1,35	-10,82	42	-4,67	-7,11	69	+3,18	+2,29
16	-3,71	-10,26	43	-6,55	-5,59	70	+3,94	0,00
17	-5,89	-9,19	44	-7,90	-3,58	71	+3,18	-2,29
18	-7,77	-7,67	45	-8,43	-1,22	72	+1,22	-3,71
19	-9,27	-5,77	46	-8,43	+1,22	73	-1,22	-3,71
20	-10,31	-3,58	47	-7,90	+3,58	74	-3,18	-2,29
21	-10,85	-1,22	48	-6,55	+5,59	75	-3,94	0,00
22	-10,85	+1,22	49	-4,67	+7,11	76	-3,18	+2,29
23	-10,31	+3,58	50	-2,49	+7,18	77	0,00	+1,35
24	-9,27	+5,77	51	-1,22	+6,12	78	+1,22	-0,74
25	-7,77	+7,67	52	+1,22	+6,12	79	-1,22	-0,74
26	-5,89	+9,19	53	+3,40	+5,05			
27	-3,71	+10,26	54	+5,28	+3,53			

СХЕМА СНЦ144К-39/21



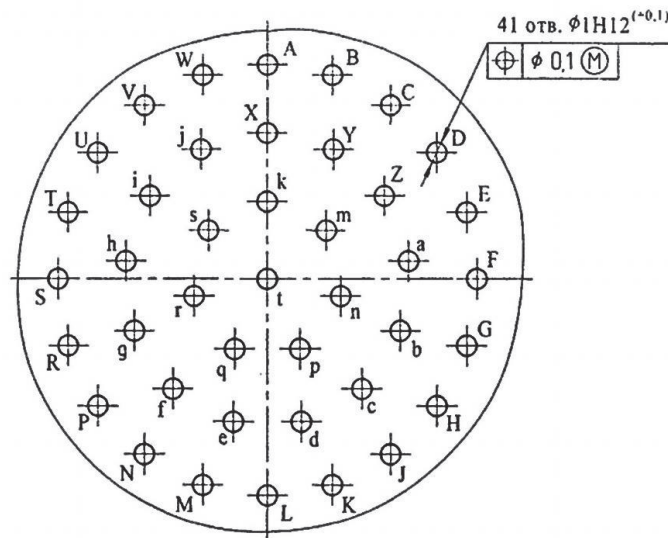
Размеры в миллиметрах

Обозначение контакта	Координата по оси X	Координата по оси Y	Обозначение контакта	Координата по оси X	Координата по оси Y	Обозначение контакта	Координата по оси X	Координата по оси Y
A	+1,65	+10,44	P	-9,42	-4,80	d	+2,84	-6,73
B	+4,80	+9,42	R	-10,44	-1,65	e	-2,84	-6,73
C	+7,47	+7,47	S	-10,44	+1,65	f	-5,51	-4,80
D	+9,42	+4,80	T	-9,42	+4,80	g	-7,11	-1,88
E	+10,44	+1,65	U	-7,47	+7,47	h	-7,11	+1,45

Размеры в миллиметрах

Обозначение контакта	Координата по оси X	Координата по оси Y	Обозначение контакта	Координата по оси X	Координата по оси Y	Обозначение контакта	Координата по оси X	Координата по оси Y
F	+10,44	-1,65	V	-4,80	+9,42	i	-5,89	+4,55
G	+9,42	-4,80	W	-1,65	+10,44	j	-3,20	+6,50
H	+7,47	-7,47	X	0,00	+7,49	k	0,00	+4,17
J	+4,80	-9,42	Y	+3,20	+6,50	m	+2,90	+1,22
K	+1,65	-10,44	Z	+5,89	+4,55	n	+2,90	-2,72
L	-1,65	-10,44	a	+7,11	+1,45	p	0,00	-4,80
M	-4,80	-9,42	b	+7,11	-1,88	g	-2,69	-2,72
N	-7,47	-7,47	c	+5,51	-4,80	r	-2,90	+1,22

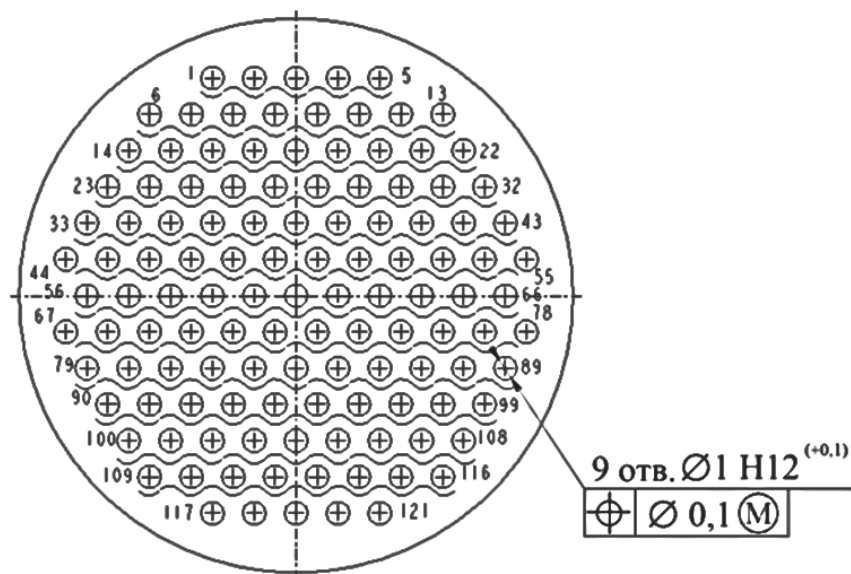
СХЕМА СНЦ144К-41/21



Размеры в миллиметрах

Обозначение контакта	Координата по оси X	Координата по оси Y	Обозначение контакта	Координата по оси X	Координата по оси Y	Обозначение контакта	Координата по оси X	Координата по оси Y
A	0,00	+10,60	R	-10,09	-3,28	f	-4,78	-5,39
B	+3,28	+10,09	S	-10,60	0,00	g	-6,73	-2,55
C	+6,23	+8,58	T	-10,09	+3,28	h	-7,15	+0,87
D	+8,58	+6,23	U	-8,58	+6,23	i	-5,93	+4,09
E	+10,09	+3,28	V	-6,23	+8,58	j	-3,35	+6,38
F	+10,60	0,00	W	-3,28	+10,09	k	0,00	+3,81
G	+10,09	-3,28	X	0,00	+7,20	m	+2,98	+2,38
H	+8,58	-6,23	Y	+3,35	+6,38	n	+3,71	-0,85
J	+6,23	-8,58	Z	+5,93	+4,09	p	+1,65	-3,43
K	+3,28	-10,09	a	+7,15	+0,87	q	-1,65	-3,43
L	0,00	-10,60	b	+6,73	-2,55	r	-3,71	-0,85
M	-3,28	-10,09	c	+4,78	-5,39	s	-2,98	+2,38
N	-6,23	-8,58	d	+1,72	-6,99	t	0,00	0,00
P	-8,58	-6,23	e	-1,72	-6,99			

СХЕМА СНЦ144К-121/21



Размеры в миллиметрах

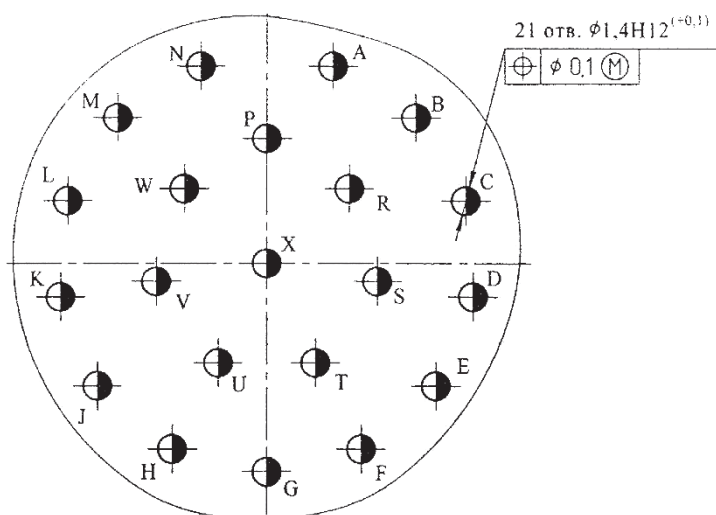
Обозначение контакта	Координата по оси X	Координата по оси Y	Обозначение контакта	Координата по оси X	Координата по оси Y
1	-4,08	+10,60	62	+2,04	+0,00
2	-2,04	+10,60	63	+4,08	+0,00
3	+0,00	+10,60	64	+6,12	+0,00
4	+2,04	+10,60	65	+8,16	+0,00
5	+4,08	+10,60	66	+10,20	+0,00
6	-7,14	+8,83	67	-11,22	-1,77
7	-5,10	+8,83	68	-9,18	-1,77
8	-3,06	+8,83	69	-7,14	-1,77
9	-1,02	+8,83	70	-5,10	-1,77
10	+1,02	+8,83	71	-3,06	-1,77
11	+3,06	+8,83	72	-1,02	-1,77
12	+5,10	+8,83	73	+1,02	-1,77
13	+7,14	+8,83	74	+3,06	-1,77
14	-8,16	+7,07	75	+5,10	-1,77
15	-6,12	+7,07	76	+7,14	-1,77
16	-4,08	+7,07	77	+9,18	-1,77
17	-2,04	+7,07	78	+11,22	-1,77
18	+0,00	+7,07	79	-10,20	-3,53
19	+2,04	+7,07	80	-8,16	-3,53
20	+4,08	+7,07	81	-6,12	-3,53
21	+6,12	+7,07	82	-4,08	-3,53

Размеры в миллиметрах

Обозначение контакта	Координата по оси X	Координата по оси Y	Обозначение контакта	Координата по оси X	Координата по оси Y
22	+8,16	+7,07	83	-2,04	-3,53
23	+9,18	+5,30	84	+0,00	-3,53
24	+7,14	+5,30	85	+2,04	-3,53
25	-5,10	+5,30	86	+4,08	-3,53
26	-3,06	+5,30	87	+6,12	-3,53
27	-1,02	+5,30	88	+8,16	-3,53
28	+1,02	+5,30	89	+10,20	-3,53
29	+3,06	+5,30	90	-9,18	-5,30
30	+5,10	+5,30	91	-7,14	-5,30
31	+7,14	+5,30	92	-5,10	-5,30
32	+9,18	+5,30	93	-3,06	-5,30
33	-10,20	+3,53	94	-1,02	-5,30
34	-8,16	+3,53	95	+1,02	-5,30
35	-6,12	+3,53	96	+3,06	-5,30
36	-4,08	+3,53	97	+5,10	-5,30
37	-2,04	+3,53	98	+7,14	-5,30
38	+0,00	+3,53	99	+9,18	-5,30
39	+2,04	+3,53	100	-8,16	-7,07
40	+4,08	+3,53	101	-6,12	-7,07
41	+6,12	+3,53	102	-4,08	-7,07
42	+8,16	+3,53	103	-2,04	-7,07
43	+10,20	+3,53	104	+0,00	-7,07
44	-11,22	+1,77	105	+2,04	-7,07
45	-9,18	+1,77	106	+4,08	-7,07
46	-7,14	+1,77	107	+6,12	-7,07
47	-5,10	+1,77	108	+8,16	-7,07
48	-3,06	+1,77	109	-7,14	-8,83
49	-1,02	+1,77	110	-5,10	-8,83
50	+1,02	+1,77	111	-3,06	-8,83
51	+3,06	+1,77	112	-1,02	-8,83
52	+5,10	+1,77	113	+1,02	-8,83
53	+7,14	+1,77	114	+3,06	-8,83
54	+9,18	+1,77	115	+5,10	-8,83
55	+11,22	+1,77	116	+7,14	-8,83
56	-10,20	+0,00	117	-4,08	-10,60
57	-8,16	+0,00	118	-2,04	-10,60
58	-6,12	+0,00	119	+0,00	-10,60
59	-4,08	+0,00	120	+2,04	-10,60
60	-2,04	+0,00	121	+4,08	-10,60
61	+0,00	+0,00	-	-	-



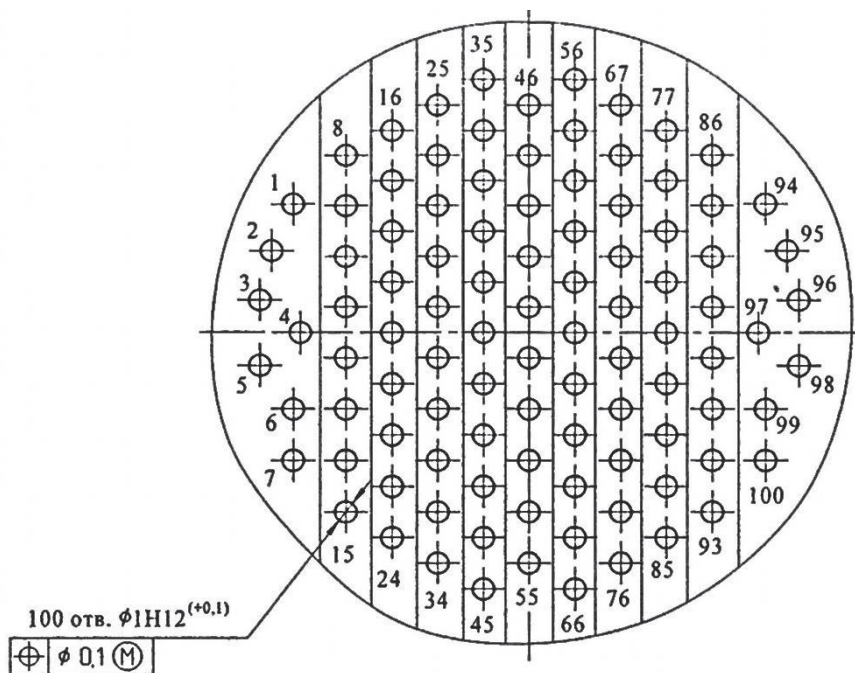
СХЕМА СНЦ144К-21/23



Размеры в миллиметрах

Обозначение контакта	Координата по оси X	Координата по оси Y	Обозначение контакта	Координата по оси X	Координата по оси Y	Обозначение контакта	Координата по оси X	Координата по оси Y
A	+3,25	+9,78	H	-4,65	-9,19	R	+4,06	+3,71
B	+7,34	+7,24	J	-8,33	-6,07	S	+5,44	-0,89
C	+9,80	+3,12	K	-10,16	-1,65	T	+2,39	-4,93
D	+10,16	-1,65	L	-9,80	+3,12	U	-2,39	-4,93
E	+8,33	-6,07	M	-7,34	+7,24	V	-5,44	-0,89
F	+4,65	-9,19	N	-3,25	+9,78	W	-4,06	+3,71
G	0,00	-10,31	P	0,00	+6,22	X	0,00	0,00

СХЕМА СНЦ144К-100/23



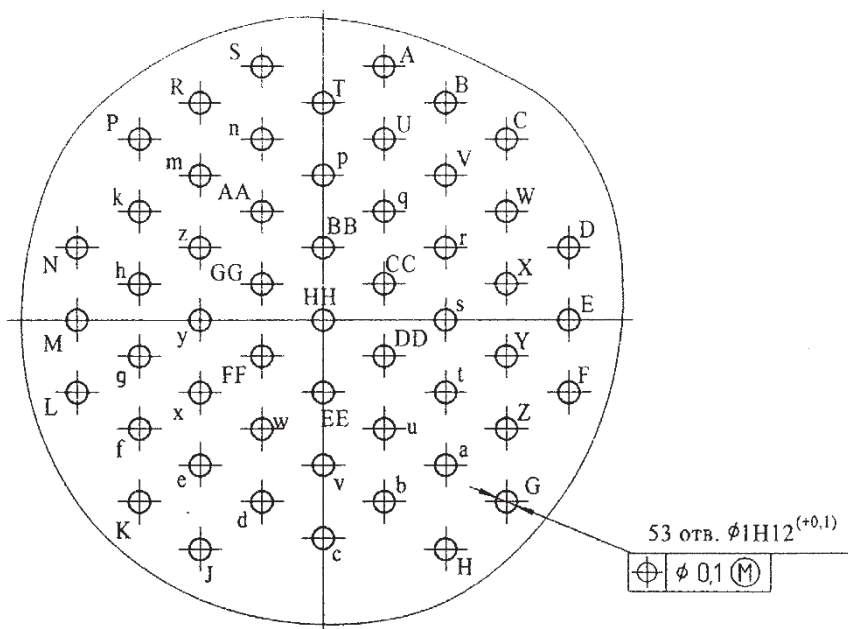
Размеры в миллиметрах

Обозначение контакта	Координата по оси X	Координата по оси Y	Обозначение контакта	Координата по оси X	Координата по оси Y	Обозначение контакта	Координата по оси X	Координата по оси Y
1	-10,87	+6,12	35	-2,11	+12,07	69	+4,22	+6,05
2	11,86	+3,91	36	-2,11	+9,65	70	+4,22	+3,63
3	-12,40	+1,55	37	-2,11	+7,24	71	+4,22	+1,22
4	-10,54	0,00	38	-2,11	+4,83	72	+4,22	-1,19
5	-12,40	-1,55	39	-2,11	+2,41	73	+4,22	-3,61
6	-10,87	-3,61	40	-2,11	0,00	74	+4,22	-6,02
7	-10,87	-6,02	41	-2,11	-2,41	75	+4,22	-8,43
8	-8,43	+8,46	42	-2,11	-4,83	76	+4,22	-10,85
9	-8,43	+6,05	43	-2,11	-7,24	77	+6,32	+9,65
10	-8,43	+3,63	44	-2,11	-9,65	78	+6,32	+7,24
11	-8,43	+1,22	45	-2,11	-12,07	79	+6,32	+4,83
12	-8,43	-1,19	46	0,00	+10,87	80	+6,32	+2,41
13	-8,43	-3,61	47	0,00	+8,46	81	+6,32	0,00
14	-8,43	-6,02	48	0,00	+6,05	82	+6,32	-2,41
15	-8,43	-8,43	49	0,00	+3,63	83	+6,32	-4,83
16	-6,32	+9,65	50	0,00	+1,22	84	+6,32	-7,24
17	-6,32	+7,24	51	0,00	-1,19	85	+6,32	-9,65
18	-6,32	+4,83	52	0,00	-3,61	86	+8,43	+8,46
19	-6,32	+2,41	53	0,00	-6,02	87	+8,43	+6,05
20	-6,32	0,00	54	0,00	-8,43	88	+8,43	+3,63
21	-6,32	-2,41	55	0,00	-10,85	89	+8,43	+1,22
22	-6,32	-4,83	56	+2,11	+12,07	90	+8,43	-1,19
23	-6,32	-7,24	57	+2,11	+9,65	91	+8,43	-3,61
24	-6,32	-9,65	58	+2,11	+7,24	92	+8,43	-6,02

Размеры в миллиметрах

Обозначение контакта	Координата по оси X	Координата по оси Y	Обозначение контакта	Координата по оси X	Координата по оси Y	Обозначение контакта	Координата по оси X	Координата по оси Y
25	-4,22	+10,87	59	+2,11	+4,83	93	+8,43	-8,43
26	-4,22	+8,46	60	+2,11	+2,41	94	+10,87	+6,12
27	-4,22	+6,05	61	+2,11	0,00	95	+10,87	+3,91
28	-4,22	+3,63	62	+2,11	-2,41	96	+10,87	+1,55
29	-4,22	+1,22	63	+2,11	-4,83	97	+10,87	0,00
30	-4,22	-1,19	64	+2,11	-7,24	98	+10,87	-1,55
31	-4,22	-3,61	65	+2,11	-9,65	99	+10,87	-3,61
32	-4,22	-6,02	66	+2,11	-12,07	100	+10,87	-6,02
33	-4,22	-8,43	67	+4,22	+10,87			
34	-4,22	-10,85	68	+4,22	+8,46			

СХЕМА СНЦ144К-53/23



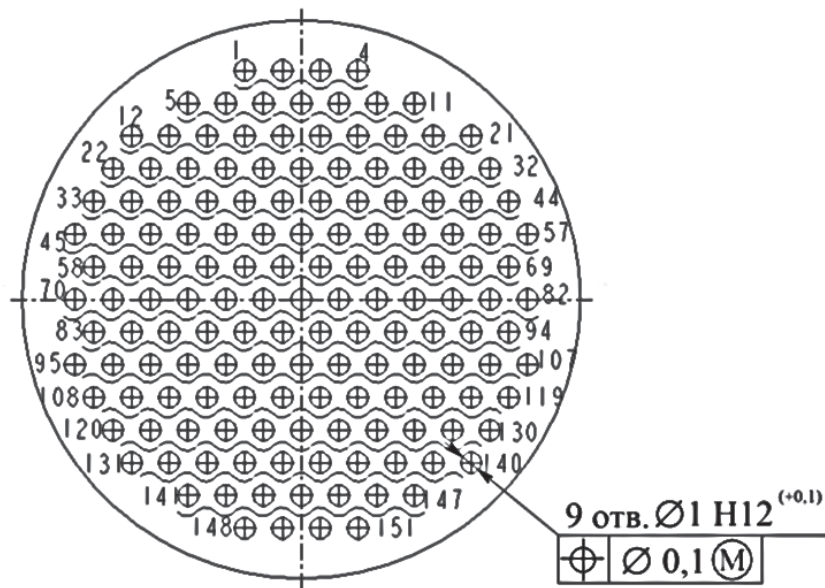
Размеры в миллиметрах

Обозначение контакта	Координата по оси X	Координата по оси Y	Обозначение контакта	Координата по оси X	Координата по оси Y	Обозначение контакта	Координата по оси X	Координата по оси Y
A	+2,84	+11,56	V	+5,72	+6,60	r	+5,72	+3,30
B	+5,72	+9,91	W	+8,53	+4,95	s	+5,72	0,00
C	+8,53	+8,26	X	+8,53	+1,65	t	+5,72	-3,30
D	+11,43	+3,30	Y	+8,53	-1,65	u	+5,84	-4,95
E	+11,43	0,00	Z	+8,53	-4,95	v	0,00	-6,60
F	+11,43	-3,30	a	+5,72	-6,60	w	-2,84	-4,95
G	+8,53	-8,26	b	+2,84	-8,26	x	-5,72	-3,30
H	+5,72	-10,41	c	0,00	-9,91	y	-5,72	0,00
J	-5,72	-10,41	d	-2,84	-8,26	z	-5,72	+3,30
K	-8,53	-8,26	e	-5,72	-6,60	AA	-2,84	+4,95
L	-11,43	-3,30	f	-8,53	-4,95	BB	0,00	+3,30

Размеры в миллиметрах

Обозначение контакта	Координата по оси X	Координата по оси Y	Обозначение контакта	Координата по оси X	Координата по оси Y	Обозначение контакта	Координата по оси X	Координата по оси Y
M	-11,43	0,00	g	-8,53	-1,65	CC	+2,84	+1,65
N	-11,43	+3,30	h	-8,53	+1,65	DD	+2,84	-1,65
P	-8,53	+8,26	k	-8,53	+4,95	EE	0,00	-3,30
R	-5,72	+9,91	m	-5,72	+6,60	FF	-2,84	-1,65
S	-2,84	+11,56	n	-2,84	+8,26	GG	-2,84	+1,65
T	0,00	+9,91	p	0,00	+6,60	HH	0,00	0,00
U	+2,84	+8,26	q	+2,84	+4,95			

СХЕМА СНЦ144К-151/23



Размеры в миллиметрах

Обозначение контакта	Координата по оси X	Координата по оси Y	Обозначение контакта	Координата по оси X	Координата по оси Y
1	-3,06	+12,37	77	+2,04	+0,00
2	-1,02	+12,37	78	+4,08	+0,00
3	+1,02	+12,37	79	+6,12	+0,00
4	+3,06	+12,37	80	+8,16	+0,00
5	-6,12	+10,60	81	+10,20	+0,00
6	-4,08	+10,60	82	+12,24	+0,00
7	-2,04	+10,60	83	-11,22	-1,77
8	+0,00	+10,60	84	-9,18	-1,77
9	+2,04	+10,60	85	-7,14	-1,77
10	+4,08	+10,60	86	-5,10	-1,77
11	+6,12	+10,60	87	-3,06	-1,77
12	+9,18	+8,83	88	-1,02	-1,77
13	-7,14	+8,83	89	+1,02	-1,77
14	-5,10	+8,83	90	+3,06	-1,77
15	-3,06	+8,83	91	+5,10	-1,77

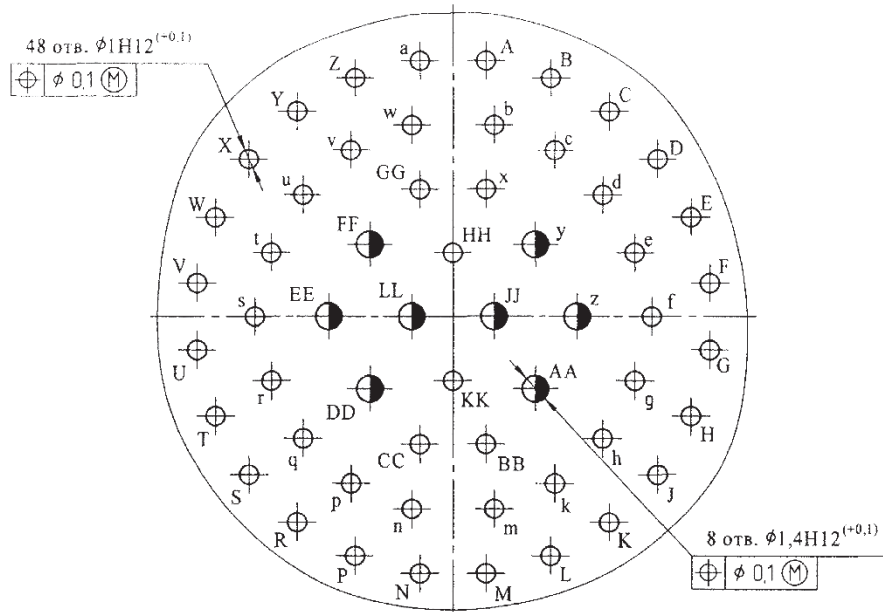
Размеры в миллиметрах

Обозначение контакта	Координата по оси X	Координата по оси Y	Обозначение контакта	Координата по оси X	Координата по оси Y
16	-1,02	+8,83	92	+7,14	-1,77
17	+1,02	+8,83	93	+9,18	-1,77
18	+3,06	+8,83	94	+11,22	-1,77
19	+5,10	+8,83	95	-12,24	-3,53
20	+7,14	+8,83	96	-10,20	-3,53
21	+9,18	+8,83	97	-8,16	-3,53
22	-10,20	+7,07	98	-6,12	-3,53
23	-8,16	+7,07	99	-4,08	-3,53
24	-6,12	+7,07	100	-2,04	-3,53
25	-4,08	+7,07	101	+0,00	-3,53
26	-2,04	+7,07	102	+2,04	-3,53
27	+0,00	+7,07	103	+4,08	-3,53
28	+2,04	+7,07	104	+6,12	-3,53
29	+4,08	+7,07	105	+8,16	-3,53
30	+6,12	+7,07	106	+10,20	-3,53
31	+8,16	+7,07	107	+12,24	-3,53
32	+10,20	+7,07	108	-11,22	-5,30
33	-11,22	+5,30	109	-9,18	-5,30
34	-9,18	+5,30	110	-7,14	-5,30
35	-7,14	+5,30	111	-5,10	-5,30
36	-5,10	+5,30	112	-3,06	-5,30
37	-3,06	+5,30	113	-1,02	-5,30
38	-1,02	+5,30	114	+1,02	-5,30
39	+1,02	+5,30	115	+3,06	-5,30
40	+3,06	+5,30	116	+5,10	-5,30
41	+5,10	+5,30	117	+7,14	-5,30
42	+7,14	+5,30	118	+9,18	-5,30
43	+9,18	+5,30	119	+11,22	-5,30
44	+11,22	+5,30	120	-10,20	-7,07
45	-12,24	+3,53	121	-8,16	-7,07
46	-10,20	+3,53	122	-6,12	-7,07
47	-8,16	+3,53	123	-4,08	-7,07
48	-6,12	+3,53	124	-2,04	-7,07
49	-4,08	+3,53	125	+0,00	-7,07
50	-2,04	+3,53	126	+2,04	-7,07
51	+0,00	+3,53	127	+4,08	-7,07
52	+2,04	+3,53	128	+6,12	-7,07
53	+4,08	+3,53	129	+8,16	-7,07
54	+6,12	+3,53	130	+10,20	-7,07
55	+8,16	+3,53	131	-9,18	-8,83
56	+10,20	+3,53	132	-7,14	-8,83
57	+12,24	+3,53	133	-5,10	-8,83
58	-11,22	+1,77	134	-3,06	-8,83
59	-9,18	+1,77	135	-1,02	-8,83
60	-7,14	+1,77	136	+1,02	-8,83

Размеры в миллиметрах

Обозначение контакта	Координата по оси X	Координата по оси Y	Обозначение контакта	Координата по оси X	Координата по оси Y
61	-5,10	+1,77	137	+3,06	-8,83
62	-3,06	+1,77	138	+5,10	-8,83
63	-1,02	+1,77	139	+7,14	-8,83
64	+1,02	+1,77	140	+9,18	-8,83
65	+3,06	+1,77	141	-6,12	-10,60
66	+5,10	+1,77	142	-4,08	-10,60
67	+7,14	+1,77	143	-2,04	-10,60
68	+9,18	+1,77	144	+0,00	-10,60
69	+11,22	+1,77	145	+2,04	-10,60
70	-12,24	+0,00	146	+4,08	-10,60
71	-10,20	+0,00	147	+6,12	-10,60
72	-8,16	+0,00	148	-3,06	-12,37
73	-6,12	+0,00	149	-1,02	-12,37
74	-4,08	+0,00	150	+1,02	-12,37
75	-2,04	+0,00	151	+3,06	-12,37
76	+0,00	+0,00	-	-	-

СХЕМА СНЦ144К-56/25



Размеры в миллиметрах

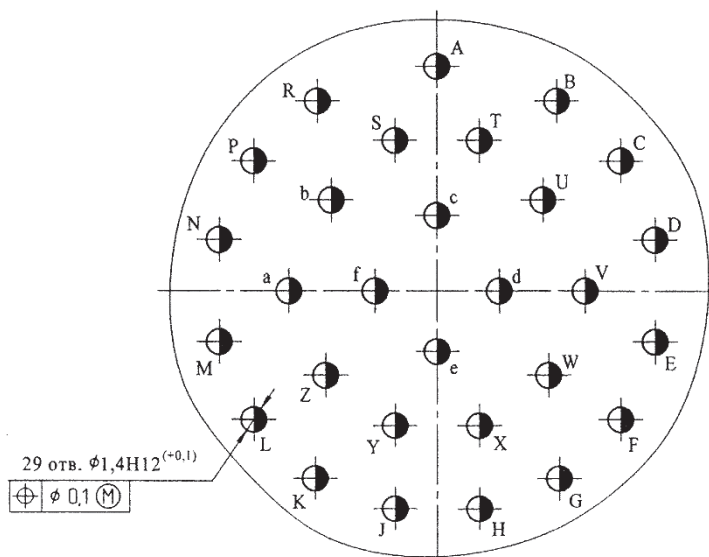
Обозначение контакта	Координата по оси X	Координата по оси Y	Обозначение контакта	Координата по оси X	Координата по оси Y	Обозначение контакта	Координата по оси X	Координата по оси Y
A	+1,75	+13,49	W	-12,52	+5,21	t	-9,58	+3,35
B	+5,16	+12,57	X	-10,77	+8,28	u	-7,90	+6,38
C	+8,23	+10,80	Y	-8,23	+10,80	v	-5,38	+8,74
D	+10,77	+8,28	Z	-5,16	+12,57	w	-2,18	+10,08
E	+12,52	+5,21	a	-1,75	+13,49	x	+1,75	+6,68
F	+13,49	+1,75	b	+2,18	+10,08	y	+4,37	+3,78



Размеры в миллиметрах

Обозначение контакта	Координата по оси X	Координата по оси Y	Обозначение контакта	Координата по оси X	Координата по оси Y	Обозначение контакта	Координата по оси X	Координата по оси Y
G	+13,49	-1,75	c	+5,38	+8,74	z	+6,55	0,00
H	+12,52	-5,21	d	+7,90	+6,38	AA	+4,37	-3,78
J	+10,77	-8,28	e	+9,58	+3,35	BB	+1,75	-6,68
K	+8,23	-10,80	f	+10,46	0,00	CC	-1,75	-6,68
L	+5,16	-12,57	g	+9,58	-3,35	DD	-4,37	-3,78
M	+1,75	-13,49	h	+7,90	-6,38	EE	-6,55	0,00
N	-1,75	-13,49	k	+5,38	-8,74	FF	-4,37	+3,78
P	-5,16	-12,57	m	+2,18	-10,08	GG	-1,75	+6,68
R	-8,23	-10,80	n	-2,18	-10,08	HH	0,00	+3,35
S	-10,77	-8,28	p	-5,38	-8,74	JJ	+2,18	0,00
T	-12,52	-5,21	q	-7,90	-6,38	KK	0,00	-3,35
U	-13,49	-1,75	r	-9,58	-3,35	LL	-2,18	0,00
V	-13,49	+1,75	s	-10,46	0,00			

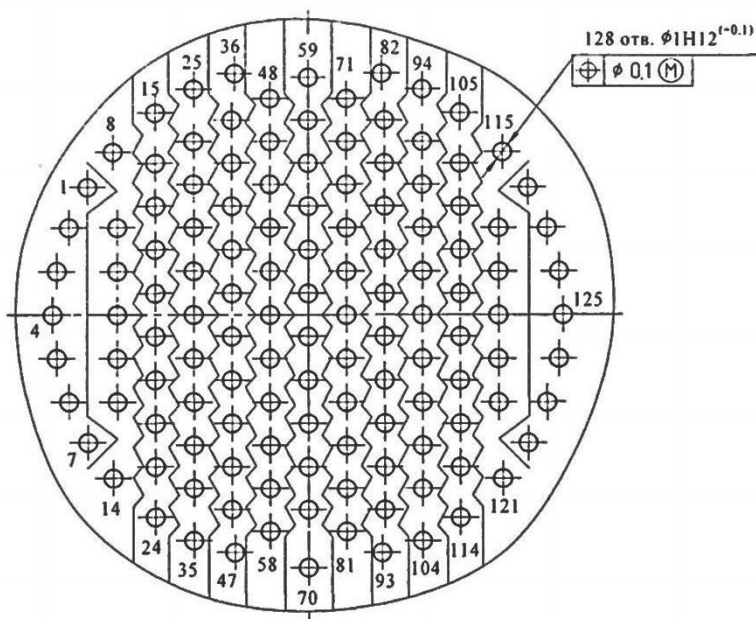
СХЕМА СНЦ144К-29/25



Размеры в миллиметрах

Обозначение контакта	Координата по оси X	Координата по оси Y	Обозначение контакта	Координата по оси X	Координата по оси Y	Обозначение контакта	Координата по оси X	Координата по оси Y
A	0,00	+12,22	L	-10,03	-7,04	X	+2,31	-7,37
B	+6,55	+10,31	M	-11,91	-2,77	Y	-2,31	-7,37
C	+10,03	+7,04	N	-11,91	+2,77	Z	-6,10	-4,60
D	+11,91	+2,77	P	-10,03	+7,04	a	-8,10	0,00
E	+11,91	-2,77	R	-6,55	+10,31	b	-5,79	+4,93
F	+10,03	-7,04	S	-2,31	+8,15	c	0,00	+4,93
G	+6,68	-10,31	T	+2,31	+8,15	d	+3,40	0,00
H	+2,31	-11,99	U	+5,79	+4,93	e	0,00	-3,30
J	-2,31	-11,99	V	+8,10	0,00	f	-3,40	0,00
K	-6,68	-10,31	W	+6,10	-4,60			

СХЕМА СНЦ144К-128/25



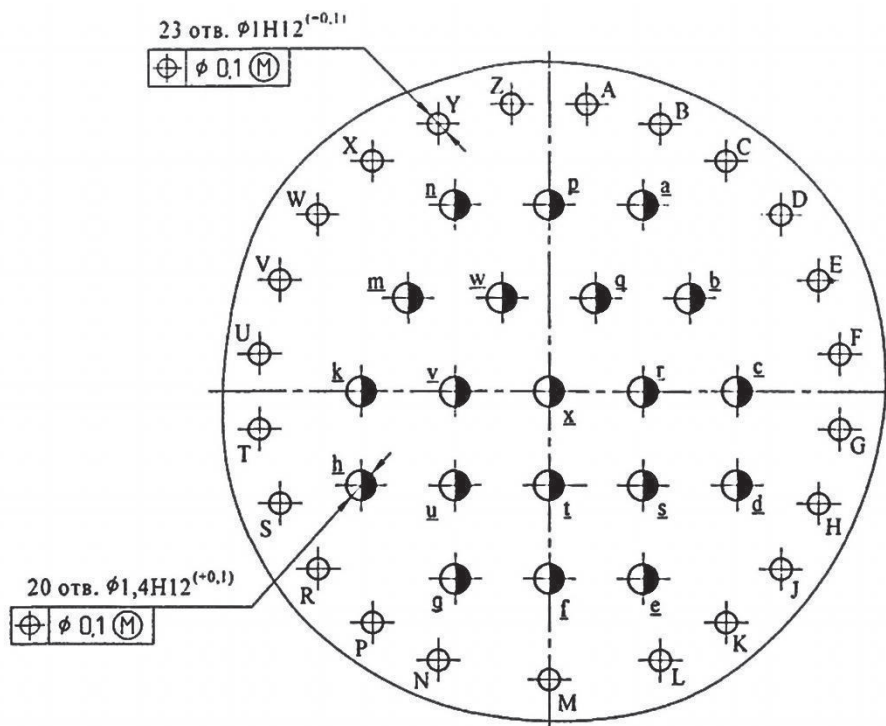
Размеры в миллиметрах

Обозначение контакта	Координата по оси X	Координата по оси Y	Обозначение контакта	Координата по оси X	Координата по оси Y	Обозначение контакта	Координата по оси X	Координата по оси Y
1	-12,17	+7,09	44	-4,22	-6,02	87	+4,22	+1,19
2	-13,21	+4,83	45	-4,22	-8,43	88	+4,22	-1,19
3	-13,87	+2,41	46	-4,22	-10,85	89	+4,22	-3,61
4	-14,10	0,00	47	-4,22	-13,26	90	+4,22	-6,02
5	-13,87	-2,41	48	-2,11	+12,07	91	+4,22	-8,43
6	-13,21	-4,83	49	-2,11	+9,65	92	+4,22	-10,85
7	-12,17	-7,09	50	-2,11	+7,24	93	+4,22	-13,26
8	-10,77	+9,07	51	-2,11	+4,83	94	+6,32	+12,60
9	-10,54	+4,83	52	-2,11	+2,41	95	+6,32	+9,65
10	-10,54	+2,41	53	-2,11	0,00	96	+6,32	+7,24
11	-10,54	0,00	54	-2,11	-2,41	97	+6,32	+4,83
12	-10,54	-2,41	55	-2,11	-4,83	98	+6,32	+2,41
13	-10,54	-4,83	56	-2,11	-7,24	99	+6,32	0,00
14	-10,77	-9,07	57	-2,11	-9,65	100	+6,32	-2,41
15	-8,43	+11,28	58	-2,11	-12,07	101	+6,32	-4,83
16	-8,43	+8,43	59	0,00	+13,26	102	+6,32	-7,24
17	-8,43	+6,02	60	0,00	+10,85	103	+6,32	-9,65
18	-8,43	+3,61	61	0,00	+8,43	104	+6,32	-12,07
19	-8,43	+1,19	62	0,00	+6,02	105	+8,43	+11,28
20	-8,43	-1,19	63	0,00	+3,61	106	+8,43	+8,43
21	-8,43	-3,61	64	0,00	+1,19	107	+8,43	+6,02
22	-8,43	-6,02	65	0,00	-1,19	108	+8,43	+3,61
23	-8,43	-8,43	66	0,00	+3,61	109	+8,43	+1,19
24	-8,43	-10,85	67	0,00	-6,02	110	+8,43	-1,19
25	-6,32	+12,60	68	0,00	-8,43	111	+8,43	-3,61
26	-6,32	+9,65	69	0,00	-10,85	112	+8,43	-6,02

Размеры в миллиметрах

Обозначение контакта	Координата по оси X	Координата по оси Y	Обозначение контакта	Координата по оси X	Координата по оси Y	Обозначение контакта	Координата по оси X	Координата по оси Y
27	-6,32	+7,24	70	0,00	-14,10	113	+8,43	-8,43
28	-6,32	+4,83	71	+2,11	+12,07	114	+8,43	-10,85
29	-6,32	+2,41	72	+2,11	+9,65	115	+10,77	+9,07
30	-6,32	0,00	73	+2,11	+7,24	116	+10,54	+4,83
31	-6,32	-2,41	74	+2,11	+4,83	117	+10,54	+2,41
32	-6,32	-4,83	75	+2,11	+2,41	118	+10,54	0,00
33	-6,32	-7,24	76	+2,11	0,00	119	+10,54	-2,41
34	-6,32	-9,65	77	+2,11	-2,41	120	+10,54	-4,83
35	-6,32	-12,07	78	+2,11	-4,83	121	+10,77	-9,07
36	-4,06	+13,49	79	+2,11	-7,24	122	+12,17	+7,09
37	-4,22	+10,85	80	+2,11	-9,65	123	+13,21	+4,83
38	-4,22	+8,43	81	+2,11	-12,07	124	+13,87	+2,41
39	-4,22	+6,02	82	+4,06	+13,49	125	+14,10	0,00
40	-4,22	+3,61	83	+4,22	+10,85	126	+13,87	-2,41
41	-4,22	+1,19	84	+4,22	+8,43	127	+13,21	-4,83
42	-4,22	-1,19	85	+4,22	+6,02	128	+12,17	-7,09
43	-4,22	-3,61	86	+4,22	+3,61			

СХЕМА СНЦ144К-56/25



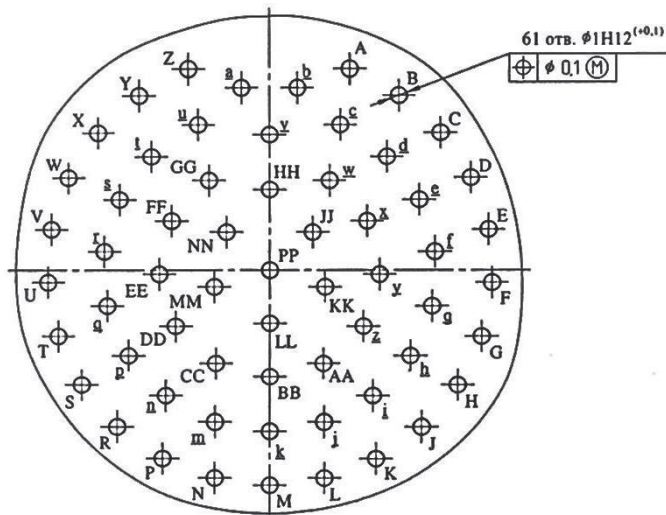
Размеры в миллиметрах

Обозначение контакта	Координата по оси X	Координата по оси Y	Обозначение контакта	Координата по оси X	Координата по оси Y	Обозначение контакта	Координата по оси X	Координата по оси Y
A	+1,75	+13,49	S	-12,52	-5,21	h	-8,74	-4,37
B	+5,16	+12,57	T	-13,49	-1,72	k	-8,74	0,00
C	+8,23	+10,80	U	-13,49	+1,75	m	-6,55	+4,37

Размеры в миллиметрах

Обозначение контакта	Координата по оси X	Координата по оси Y	Обозначение контакта	Координата по оси X	Координата по оси Y	Обозначение контакта	Координата по оси X	Координата по оси Y
D	+10,77	+8,28	V	-12,52	+5,21	n	-4,37	+8,74
E	+12,52	+5,21	W	-10,77	+8,28	p	0,00	+8,74
F	+13,49	+1,75	X	-8,23	+10,80	q	+2,18	+4,37
G	+13,49	-1,75	Y	-5,16	+12,57	r	+4,37	0,00
H	+12,52	-5,21	Z	-1,75	+13,49	s	+4,37	-4,37
J	+10,77	-8,28	a	+4,37	+8,74	t	0,00	-4,37
K	+8,23	-10,80	b	+6,55	+4,37	u	-4,37	-4,37
L	+5,16	-12,57	c	+8,74	0,00	v	-4,37	0,00
M	0,00	-13,49	d	+8,74	-4,37	w	-2,18	+4,37
N	-5,16	-12,57	e	+4,37	-8,74	x	0,00	0,00
P	-8,23	-10,80	f	0,00	-8,74			
R	-10,77	-8,28	g	-4,37	-8,74			

СХЕМА СНЦ144К-61/25



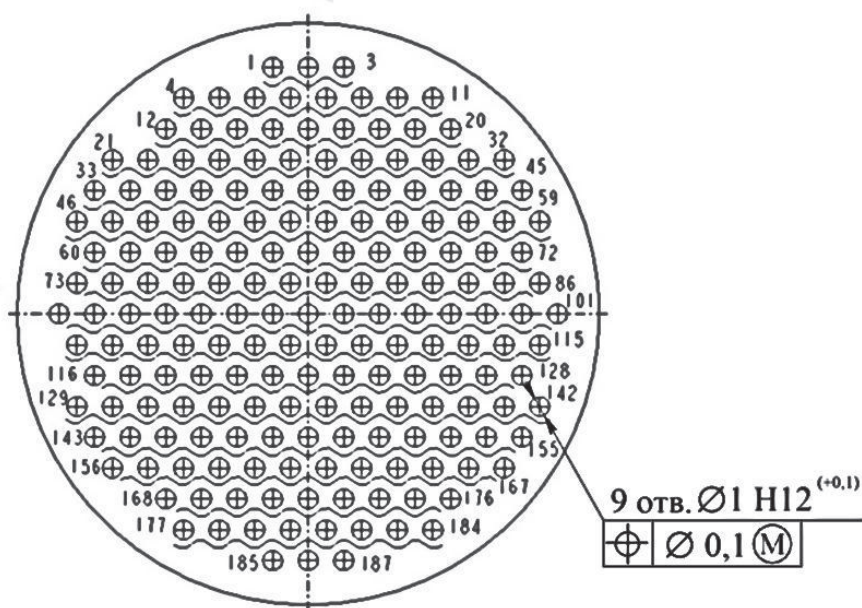
Размеры в миллиметрах

Обозначение контакта	Координата по оси X	Координата по оси Y	Обозначение контакта	Координата по оси X	Координата по оси Y	Обозначение контакта	Координата по оси X	Координата по оси Y
A	+4,98	+12,70	Y	-7,98	+11,05	v	0,00	+8,59
B	+7,98	+11,05	Z	-4,98	+12,70	w	+3,73	+5,66
C	+10,49	+8,71	a	-1,73	+11,53	x	+6,02	+3,10
D	+12,32	+5,84	b	+1,73	+11,53	y	+6,78	-0,25
E	+13,39	+2,57	c	+4,39	+9,22	z	+5,79	-3,53
F	+13,61	-0,76	d	+7,24	+7,19	AA	+3,33	-5,92
G	+12,98	-4,17	e	+9,19	+4,45	BB	0,00	-6,78
H	+11,53	-7,29	f	+10,13	+1,17	CC	-3,33	-5,92
J	+9,35	-9,93	g	+9,96	-2,24	DD	-5,79	-3,53
K	+6,58	-11,94	h	+8,66	-5,41	EE	-6,78	-0,25
L	+3,40	-13,18	i	+6,38	-7,98	FF	-6,02	+3,10
M	0,00	-13,64	j	+3,38	-9,63	GG	-3,73	+5,66
N	-3,40	-13,18	k	0,00	-10,21	HH	0,00	+5,08

Размеры в миллиметрах

Обозначение контакта	Координата по оси X	Координата по оси Y	Обозначение контакта	Координата по оси X	Координата по оси Y	Обозначение контакта	Координата по оси X	Координата по оси Y
P	-6,58	-11,94	m	-3,38	-9,63	JJ	+2,67	+2,39
R	-9,35	-9,93	n	-6,38	-7,98	KK	+3,43	-1,04
S	-11,53	-7,29	p	-8,66	-5,41	LL	0,00	-3,35
T	-12,98	-4,17	q	-9,96	-2,24	MM	-3,43	-1,04
U	-13,61	-0,76	r	-10,13	+1,17	NN	-2,67	+2,39
V	-13,39	+2,57	s	-9,19	+4,45	PP	0,00	0,00
W	-12,32	+5,84	t	-7,24	+7,19			
X	-10,49	+8,71	u	-4,39	+9,22			

СХЕМА СНЦ144К-187/25



Размеры в миллиметрах

Обозначение контакта	Координата по оси X	Координата по оси Y	Обозначение контакта	Координата по оси X	Координата по оси Y
1	-2,04	+14,13	95	+2,04	+0,00
2	+0,00	+14,13	96	+4,08	+0,00
3	+2,04	+14,13	97	+6,12	+0,00
4	-7,14	+12,37	98	+8,16	-1,77
5	-5,10	+12,37	99	+10,20	-1,77
6	-3,06	+12,37	100	+12,24	-1,77
7	-1,02	+12,37	101	+14,28	-1,77
8	+1,02	+12,37	102	-13,26	-1,77
9	+3,06	+12,37	103	-11,22	-1,77
10	+5,10	+12,37	104	-9,18	-1,77
11	+7,14	+12,37	105	-7,14	-1,77
12	-8,16	+10,60	106	-5,10	-1,77
13	-6,12	+10,60	107	-3,06	-1,77
14	-4,08	+10,60	108	-1,02	-1,77
15	-2,04	+10,60	109	+1,02	-1,77

Размеры в миллиметрах

Обозначение контакта	Координата по оси X	Координата по оси Y	Обозначение контакта	Координата по оси X	Координата по оси Y
16	+0,00	+10,60	110	+3,06	-1,77
17	+2,04	+10,60	111	+5,10	-1,77
18	+4,08	+10,60	112	+7,14	-1,77
19	+6,12	+10,60	113	+9,18	-1,77
20	+8,16	+10,60	114	+11,22	-1,77
21	-11,22	+8,83	115	+13,26	-1,77
22	-9,18	+8,83	116	-12,24	-3,53
23	-7,14	+8,83	117	-10,20	-3,53
24	-5,10	+8,83	118	-8,16	-3,53
25	-3,06	+8,83	119	-6,12	-3,53
26	-1,02	+8,83	120	-4,08	-3,53
27	+1,02	+8,83	121	-2,04	-3,53
28	+3,06	+8,83	122	+0,00	-3,53
29	+5,10	+8,83	123	+2,04	-3,53
30	+7,14	+8,83	124	+4,08	-3,53
31	+9,18	+8,83	125	+6,12	-3,53
32	+11,22	+8,83	126	+8,16	-3,53
33	-12,24	+7,07	127	+10,20	-3,53
34	-10,20	+7,07	128	+12,24	-3,53
35	-8,16	+7,07	129	-13,26	-5,30
36	-6,12	+7,07	130	-11,22	-5,30
37	-4,08	+7,07	131	-9,18	-5,30
38	-2,04	+7,07	132	-7,14	-5,30
39	+0,00	+7,07	133	-5,10	-5,30
40	+2,04	+7,07	134	-3,06	-5,30
41	+4,08	+7,07	135	-1,02	-5,30
42	+6,12	+7,07	136	+1,02	-5,30
43	+8,16	+7,07	137	+3,06	-5,30
44	+10,20	+7,07	138	+5,10	-5,30
45	+12,24	+7,07	139	+7,14	-5,30
46	-13,26	+5,30	140	+9,18	-5,30
47	-11,22	+5,30	141	+11,22	-5,30
48	-9,18	+5,30	142	+13,26	-5,30
49	-7,14	+5,30	143	-12,24	-7,07
50	-5,10	+5,30	144	-10,20	-7,07
51	-3,06	+5,30	145	-8,16	-7,07
52	-1,02	+5,30	146	-6,12	-7,07
53	+1,02	+5,30	147	-4,08	-7,07
54	+3,06	+5,30	148	-2,04	-7,07
55	+5,10	+5,30	149	+0,00	-7,07
56	+7,14	+5,30	150	+2,04	-7,07
57	+9,18	+5,30	151	+4,08	-7,07
58	+11,22	+5,30	152	+6,12	-7,07
59	+13,26	+5,30	153	+8,16	-7,07
60	-12,24	+3,53	154	+10,20	-7,07



Размеры в миллиметрах

Обозначение контакта	Координата по оси X	Координата по оси Y	Обозначение контакта	Координата по оси X	Координата по оси Y
61	-10,20	+3,53	155	+12,24	-7,07
62	-8,16	+3,53	156	-11,22	-8,83
63	-6,12	+3,53	157	-9,18	-8,83
64	-4,08	+3,53	158	-7,14	-8,83
65	-2,04	+3,53	159	-5,10	-8,83
66	+0,00	+3,53	160	-3,06	-8,83
67	+2,04	+3,53	161	-1,02	-8,83
68	+4,08	+3,53	162	+1,02	-8,83
69	+6,12	+3,53	163	+3,06	-8,83
70	+8,16	+3,53	164	+5,10	-8,83
71	+10,20	+3,53	165	+7,14	-8,83
72	+12,24	+3,53	166	+9,18	-8,83
73	-13,26	+1,77	167	+11,22	-8,83
74	-11,22	+1,77	168	-8,16	-10,60
75	-9,18	+1,77	169	-6,12	-10,60
76	-7,14	+1,77	170	-4,08	-10,60
77	-5,10	+1,77	171	-2,04	-10,60
78	-3,06	+1,77	172	+0,00	-10,60
79	-1,02	+1,77	173	+2,04	-10,60
80	+1,02	+1,77	174	+4,08	-10,60
81	+3,06	+1,77	175	+6,12	-10,60
82	+5,10	+1,77	176	+8,16	-10,60
83	+7,14	+1,77	177	-7,14	-12,37
84	+9,18	+1,77	178	-5,10	-12,37
85	+11,22	+1,77	179	-3,06	-12,37
86	+13,26	+1,77	180	-1,02	-12,37
87	-14,28	+0,00	181	+1,02	-12,37
88	-12,24	+0,00	182	+3,06	-12,37
89	-10,20	+0,00	183	+5,10	-12,37
90	-8,16	+0,00	184	+7,14	-12,37
91	-6,12	+0,00	185	-2,04	-14,13
92	-4,08	+0,00	186	+0,00	-14,13
93	-2,04	+0,00	187	+2,04	-14,13
94	+0,00	+0,00	-	-	-