

ТУМБЛЕРЫ ПТ73, ПТ81, ПТ83

Миниатюрные клавишные (ПТ73 и ПТ83) и рычажные (ПТ81) тумблеры предназначены для коммутации электрических цепей постоянного и переменного тока в радиоэлектронной аппаратуре. Климатическое исполнение УХЛ.

Технические характеристики

Усилие переключения:

- тумблеры ПТ73 – от 1,0 до 10 Н (от 0,1 до 1,0 кгс);
- тумблеры ПТ81, ПТ83 – от 0,7 до 10 Н (от 0,07 до 1,0 кгс)

Сопротивление электрического контакта – не более 0,05 Ом

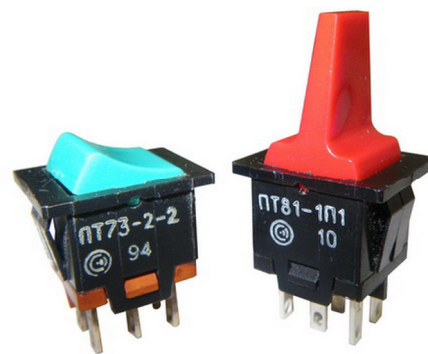
Сопротивление изоляции – не менее 1 000 МОм

Электрическая прочность изоляции – 1 500 В_{эфф}

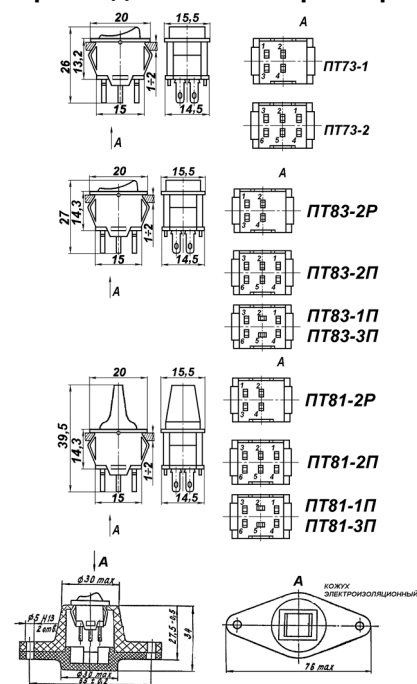
Диапазон рабочих температур – от минус 45°С до +55°С

Срок сохраняемости изделий:

- тумблеры ПТ73 – 5 лет;
- тумблеры ПТ81, ПТ83 – 10 лет



Габаритные и присоединительные размеры

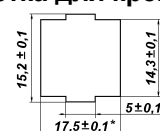


| Типономинал | Положения фиксации ручки | Схема электрическая | Масса, г., не более | Содержание драг. металлов, г |
|------------------------------|---|---------------------|---------------------|------------------------------|
| ПТ81-1П1, ПТ83-1П1 | три положения с самовозвратом в среднее | | 10 | Серебро 0,098123 |
| ПТ81-1П2, ПТ83-1П2 | | | | Серебро 0,191429 |
| ПТ81-1П3, ПТ83-1П3 | | | | Серебро 0,098123 |
| ПТ81-2П1, ПТ83-2П1, ПТ73-2-1 | два фиксированных положения | | 10 | Серебро 0,102121 |
| ПТ81-2П2, ПТ83-2П2, ПТ73-2-2 | | | | Серебро 0,215971 |
| ПТ81-2П3, ПТ83-2П3, ПТ73-2-3 | | | | Серебро 0,102121 |
| ПТ81-3П1, ПТ83-3П1 | три фиксированных положения | | 10 | Серебро 0,098123 |
| ПТ81-3П2, ПТ83-3П2 | | | | Серебро 0,191429 |
| ПТ81-3П3, ПТ83-3П3 | | | | Серебро 0,098123 |
| ПТ81-2Р1, ПТ83-2Р1, ПТ73-1-1 | два фиксированных положения | | 9 | Серебро 0,076732 |
| ПТ81-2Р2, ПТ83-2Р2 | | | | Серебро 0,103241 |
| ПТ73-1-2 | | | | Серебро 0,107153 |
| ПТ81-2Р3, ПТ83-2Р3, ПТ73-1-3 | | | | Серебро 0,076732 |

Тумблеры могут поставляться с электроизоляционным кожухом (наличие «КЭ 686469.002» в обозначении), обеспечивающим двойную электрическую изоляцию.

Клавиши и рычаги тумблеров могут изготавливаться пяти цветов: белого, красного, зеленого, синего или черного.

Разметка для крепления



Электрические режимы коммутации

| Типономинал | Род тока | Вид нагрузки | I _{min} – I _{max} , А | U _{min} – U _{max} , В | P _{max} , Вт (ВА) | Кол-во коммутационных циклов | |
|------------------------------|------------|--------------|---|---|----------------------------|------------------------------|-------------|
| | | | | | | в НКУ | при t=+55°С |
| ПТ81-XX1, ПТ83-XX1 | постоянный | активная | 1x10 ⁻³ – 0,1 | 0,1 – 36 | 3,6 | 20 000 | 10 000 |
| ПТ81-XX2, ПТ83-XX2 | постоянный | активная | 0,1 – 5,0 | 0,1 – 36 | 160 | 10 000 | 5 000 |
| ПТ81-XX3, ПТ83-XX3 | постоянный | активная | 0,1 – 1,0 | 0,1 – 36 | 36 | 7 500 | 5 000 |
| ПТ81-XX1, ПТ83-XX1, ПТ73-Х-1 | переменный | активная | 1x10 ⁻³ – 0,1 | 0,1 – 250 | 25 | 5 000 | 2 500 |
| ПТ81-XX2, ПТ83-XX2, ПТ73-Х-2 | переменный | активная | 1x10 ⁻³ – 0,1 | 0,1 – 250 | 25 | 50 000 | 10 000 |
| | | | 0,1 – 6,0 | 0,1 – 250 | 660 | 25 000 | 5 000 |
| ПТ81-XX3, ПТ83-XX3, ПТ73-Х-3 | переменный | активная | 0,1 – 2,5 | 0,1 – 250 | 250 | 15 000 | 5 000 |

Условное обозначение при заказе

Тумблер ПТ73-2-1 белый КЭ 686469.002 ТАФЛ.642267.001ТУ, где
ПТ73 – обозначение типа тумблера;
 цифра **2** – после дефиса – типономинал, определяющий электрическую схему тумблера (1 или 2; см. выше);
 цифра **1** – после второго дефиса – типономинал, определяющий электрические режимы коммутации (1, 2 или 3; см. выше);
белый – цвет клавиши (см. выше);
КЭ 686469.002 – наличие электроизоляционного кожуха (без кожуха – не указывается);
ТАФЛ.642267.001ТУ – номер технических условий (изделия изготавливаются только с приемкой «СКК»)

Тумблер ПТ81-3Р3 синий КЭ 686469.002 ТАФЛ.642267.001ТУ, где
ПТ81 – обозначение типа тумблера (ПТ81, ПТ83);
2Р – после дефиса – типономинал, определяющий электрическую схему тумблера (1П, 2П, 3П или 2Р; см. выше);
 цифра **3** – после дефиса – типономинал, определяющий электрические режимы коммутации (1, 2 или 3; см. выше);
синий – цвет клавиши (см. выше);
КЭ 686469.002 – наличие электроизоляционного кожуха (без кожуха – не указывается);
ТАФЛ.642267.001ТУ – номер технических условий (изделия изготавливаются только с приемкой «СКК»)