

Цифровой мультиметр UT-70A

1. ВВЕДЕНИЕ

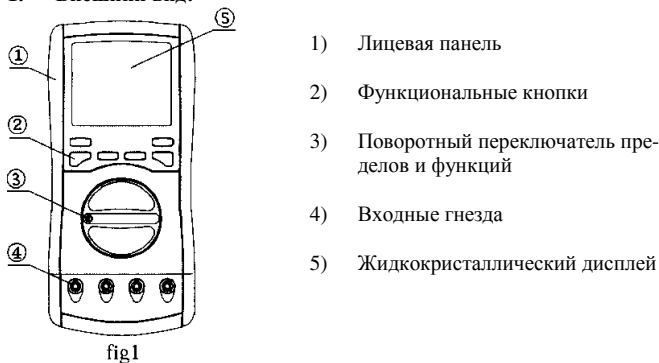
UT-70A – профессиональный многофункциональный ручной прибор современной конструкции. Он предназначен для измерения постоянного и переменного тока и напряжения, сопротивления, емкости, индуктивности, температуры, частоты, тестирования диодов и проводимости, логических тестов. Прибор имеет некоторые специальные возможности, такие как, фиксация текущих и пиковых значений, подсветка дисплея, автоматическое отключение прибора.

2. ИНФОРМАЦИЯ ПО ТЕХНИКЕ БЕЗОПАСНОСТИ

- 1) Этот прибор разработан и протестирован в соответствии с GB/T 13978-92, требованиями безопасности для электрических измерительных приборов GB 4793.1 – 1995 (IEC-1010-1:1990), класс безопасности 2, стандарт CAT I 1000 V, CAT II 600 V.
- 2) Перед использованием прибора убедитесь, что он не поврежден.
- 3) Во избежание удара электрическим током не пользуйтесь прибором при открытом корпусе.
- 4) Батарейки следует заменить, как только на экране загорится индикатор «севшая батарея».
- 5) Устанавливайте переключатель пределов в соответствии с проводимыми измерениями.
- 6) Во избежание удара электрическим током при измерениях не превышайте предельно допустимые пределы измерений.
- 7) Во избежание повреждения прибора не проводите переключение Пределов во время измерений.
- 8) Во избежание электрического шока будьте осторожны при работе с напряжением свыше 60В постоянного или 42В среднеквадр. переменного тока.
- 9) Заменяйте предохранители только на предохранители определенного размера и номинала: Ф5 X 20(мм)-F.0.5A250V или Ф6 X 25(мм)-F.105A250V или Ф5 X 15.7(мм)-F.0.635A250V.
- 10) Избегайте пользоваться прибором в условиях повышенной влажности и температуры, т.к. особенно повышенная влажность оказывает вредное воздействие на прибор.
- 11) При тестировании катушек индуктивности и емкостей больших размеров используйте специальные щупы с зажимами.
- 12) Мультиметр является точным инструментом и вмешательство в его схему недопустимо.
- 13) Протирайте прибор мягкой тканью, не применяйте для его очистки абразивные средства и растворители.
- 14) После проведенных измерений индуктивности и емкости отожмите кнопку LC, отключив, таким образом, измерительную цепь LC.

3. ВНЕШНИЙ ВИД И АКСЕССУАРЫ

1. Внешний вид:



2. Входные гнезда мультиметра UT70A

Входн. гнезда	Описание	Сокращение
10A	Входной терминал для измерения тока 0.2A-10A	Терминал «А»
µA, mA (мкА, mA)	Входной терминал для измерения тока 0.01 мк-0.2A	Терминал «mA»
V, Ω, Hz, ► (В, Ом, Гц.)	Входной терминал для измерения напряжения, сопротивления, частоты, тестирования диода, проводимости, логического тестирования TTL	Терминал «V/Ω»
COM	Общий терминал для измерения тока, напряжения сопротивления, частоты, тестирования диода, проводимости, логического теста TTL	Терминал «COM»

3. Аксессуары

- 1) Многофункциональный переходник: Используется для транзисторов, небольших конденсаторов и индуктивностей.
- 2) Щупы с зажимами для конденсаторов и индуктивностей больших размеров.
- 3) Термопара К типа с точечным пробником для измерения температуры: подсоединяется к терминалам V/Ω и mA.

4. ЭЛЕКТРИЧЕСКИЕ СИМВОЛЫ



5. ОСНОВНЫЕ ТЕХНИЧЕСКИЕ ХАРАКТЕРИСТИКИ

- Максимальное напряжение между терминалом и землей: 1000В
- 3 ½ разрядный дисплей, размеры: 53 мм x 62 мм, максимальное значение 1999
- Отображение на дисплее предела и единиц измерения
- Автоматическое отключение питания после 15 минут простоя
- Автоматическое определение полярности (не высвечивается при индикации «OL» - перегрузка и при индикации «севшей» батареи)
- Источник питания: КРОНА 9В (6F22) или аналог
- Скорость измерений: приблизительно 2.5сек
- Подсветка экрана: приблизительно 10сек
- Фиксация текущего значения
- Режим измерения пикового значения
- Размеры, вес: 195 x 90 x 40 мм, 600 г
- Полная защита от перегрузок
- Рабочая температура: 0°C –50°C (32°F – 104°F), влажность < 75%
- Температура хранения: -10°C –50°C (14°F – 122°F)
- Высота над уровнем моря: 2000 м (рабочая), 10000 м (хранение)

6. СПЕЦИФИКАЦИЯ

Точность: ± (a% от измеренной величины + b разрешение), гарантируется в течение 1 года. Температура окружающей среды: 23°C± 5°C
Относительная влажность: < 75%

1. Постоянное напряжение (DCV)

Предел	Разреш.	Точность	Защита
200 мВ	100 мкВ	±(0.5% + 1)	500 В среднеквадр. 1000 В постоян. 750 В перемен.
2 В	1 мВ		
20 В	10 мВ		
200 В	100 мВ	±(0.8% + 2)	
1000 В	1 В		

Примечание: Входное сопротивление около 10МОм

2. Переменное напряжение (ACV)

Предел	Разреш.	Точность	Защита
200 мВ	100 мкВ	±(1.2% + 3)	500 В среднеквадр. 1000 В постоян. 750 В перемен.
2 В	1 мВ		
20 В	10 мВ		
200 В	100 мВ	±(1.2% + 3)	
750 В	1 В		

Примечание: Входное сопротивление около 10МОм, частотный Диапазон 40 – 400Гц, показания – эфф. значение синусоид.

3. Постоянный ток (DCA)

Предел	Разреш.	Точность	Защита
20 мкА	0.01мкА	±(0.8% + 1)	F.0.5A/250В (предохранитель)
2 mA	1 мкА		
200 mA	100 мкА	±(1.5% + 1)	F10A/250В (предохранитель)
10 A	10 mA		

Примечание: На пределе 10A измерение не более 10сек. с интервалом 15 мин.

4. Переменный ток (АСА)

Предел	Разреш.	Точность	Защита
20 мкА	0.01 мкА	±(1% + 3)	F.0.5A/250В (предохранитель)
2 мА	1 мкА		
200 мА	100 мкА	±(1.8% + 3)	F10A/250В (предохранитель)
10 А	10 мА	±(3% + 7)	

Примечание: Частотный Диапазон 40 – 400Гц, показания – эфф. значение синусоид., на пределе 10А измерение не более 10сек. с интервалом 15 мин.

5. Сопротивление

Предел	Разрешение	Точность
200 Ом	0.1 Ом	±(0.8% + 3)
2 КОм	1 Ом	
20 КОм	10 Ом	±(0.8% + 1)
200 КОм	100 Ом	
2 МОм	1 КОм	
20 МОм	10 КОм	±(1% + 5)
2000 МОм	1 МОм	±[(5%+ 10)+10]

Защита: 500В среднеквадр. значения

Примечание: При измерении на пределе 2000МОм необходимо дождаться установления показаний

6. Емкость

Предел	Разрешение	Точность
20 нФ	10 пФ	±(2.5%+ 5)
200 нФ	100 пФ	
2 мкФ	1 нФ	±(5%+ 4)
100 мкФ	100 нФ	

Защита: 250В среднеквадр. значения

7. Индуктивность

Предел	Разрешение	Точность
2 мГн	1 мкГн	±(2%+ 10)
20 мГн	10 мкГн	
200 мГн	100 мкГн	±(3%+ 10)
20 Гн	10 мГн	

Защита: 250В среднеквадр. значения

Тестируемая индуктивность: Q ≥ 10, импеданс ≤ 1.3 КОм

8. Измерение частоты (автоматические пределы)

Предел	Разрешение	Точность
2 кГц – 10 МГц	1 Гц (минимум)	±(0.1%+ 3)

Защита: 500В среднеквадр. значения

Примечание: входная чувствительность ≤ 0,8В среднеквадр.

9. Коэффициент усиления транзистора (hFE)

Предел	Разреш.	Описание	Условия теста
hFE	1 β	hFE приближение (0-1000 β)	I базы ≈ 10 мА U кэ ≈ 2.8 В

10. Диод

Предел	Разреш.	Точность
	1 мВ	На дисплее высвечивается значение прямого падения напряжения PN перехода

Защита: 500В среднеквадр. значения

Примечание: Напряжение на разомкнутых щупах около 2,8В, прямой ток – около 1мА

11. Измерение проводимости

Примечание	Предел	Разрешение	Точность
Звуковой сигнал	•)))	1 Ом	≤ 70 Ом

Защита: 500В среднеквадр. значения

12. Логический тест TTL

Предел	Уровни	Защита от перегрузки
	≥ 2.0 В ≤ 0.8 В	500В среднеквадратич.

Примечание: индицируется звуковым сигналом

13. Измерение температуры

По Цельсию

Предел	Разрешение	Точность	Защита
-40°C – 1000°C	-40°C – 0 °C	±(3%+ 4)	250В среднеквадратич.
	0°C – 400°C	±(1%+ 3)	
	400°C – 1000°C	±(2%+ 10)	

По Фаренгейту

Предел	Разрешение	Точность	Защита
-40° F – 1832°F	-40° F – 32° F	±(3%+ 4)	250В среднеквадратич.
	32° F – 752° F	±(1%+ 4)	
	752°F –1832°F	±2.5%	

Примечание: Прилагаемая в комплекте точечная термопара типа К рассчитана на измерение температуры до 230°C (446°F).

7. ИНСТРУКЦИЯ ПО ЭКСПЛУАТАЦИИ

- Символ «!» рядом с входными терминалами указывает на то, что превышение максимально допустимых значений напряжения и тока может привести к повреждению внутренней цепи прибора.
- Пожалуйста, не нажимайте функциональную кнопку «LC» при проведении измерений, кроме емкости и индуктивности, для уменьшения потребляемой мощности.
- Устанавливайте поворотный переключатель режимов работы на выбранный предел до проведения измерений. Если необходимо изменить предел измерений, то сначала отсоедините щупы от измеряемой цепи.
- Некоторые пределы не могут быть повторно установлены из-за влияния входного импеданса, однако не следует волноваться за точность проведенных измерений.

1. Назначение функциональных кнопок

Кнопка	Назначение	Действия
PEAK	Измерение максимального значения	1. При нажатии кнопки устанавливается режим измерений максимального значения 2. При повторном нажатии происходит сброс режима
HOLD	Фиксация показаний	1. Нажмите кнопку для фиксации показаний 2. Повторное нажатие сбросит показания
LC	Индуктивность, емкость	Нажмите кнопку для проведения измерений индуктивности или емкости
	Подсветка	После нажатия кнопки приблизительно 10сек
\approx	AC, DC Переменное, постоянное	Выбор измерения постоянного или переменного напряжения или тока
POWER	Включение, отключение прибора	Кнопка включения и отключения питания прибора. Автоматическое отключение после 15 минут простоя.

2. Измерение постоянного напряжения (DCV) (Fig.2)

1) Подсоедините красный щуп к гнезду V/Ω, черный щуп - к гнезду «COM».

2) Установите переключатель на нужный предел измерения. Нажатием кнопки AC/DC выберите режим DC. Если значение измеряемой величины заранее не известно, установите максимальный предел, а затем шаг за шагом постепенно уменьшайте его до появления показаний.

3) Подсоедините щупы к измеряемой цепи и считайте показания и полярность.

Fig.2

Внимание! Не измеряйте напряжение, превышающее 1000В. Возможно показание отобразится на дисплее, но это может привести к повреждению прибора!

3. Измерение переменного напряжения (ACV) (Fig.3)

1) Подсоедините красный щуп к гнезду V/Ω, черный щуп - к гнезду «COM».

2) Установите переключатель на нужный предел измерения. Нажатием кнопки AC/DC выберите режим AC. Если значение измеряемой величины заранее не известно, установите максимальный предел, а затем шаг за шагом постепенно уменьшайте его до появления показаний.

Fig.3

3) Подсоедините щупы к измеряемой цепи и считайте показания.

Внимание! Не измеряйте напряжение, превышающее 750В. Возможно показание отобразится на дисплее, но это может привести к повреждению прибора.

3. Измерение постоянного тока (DCA) (Fig.4)

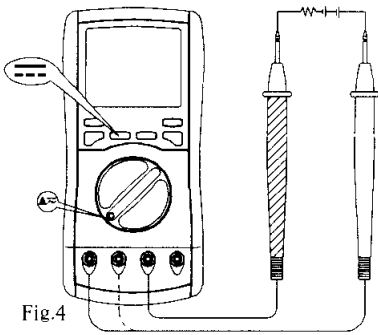


Fig.4

- 1) Подсоедините красный щуп к гнезду «mA» (при измерении тока от 200mA до 10A, установите красный щуп в гнездо «10A»), а черный щуп - к гнезду «COM».
- 2) Установите переключатель на нужный предел. Нажатием кнопки AC/DC выберите режим DC. Если значение измеряемой

величины заранее не известно, установите максимальный предел, а затем шаг за шагом постепенно уменьшайте его до появления показаний.

- 3) Подсоедините щупы *последовательно* к нагрузке, ток через которую необходимо измерить, и считайте показания и полярность. **Внимание!** Отключите измеряемую цепь от питания до подключения к ней щупов! Измерение напряжения в этом режиме недопустимо!

5. Измерение переменного тока (ACA) (Fig.5)



Fig.5

- 1) Подсоедините красный щуп к гнезду «mA» (при измерении тока от 200mA до 10A, установите красный щуп в гнездо «10A»), а черный щуп - к гнезду «COM».
- 2) Установите переключатель на нужный предел. Нажатием кнопки AC/DC выберите режим AC. Если значение измеряемой величины заранее не известно, установите максимальный предел, а затем шаг за шагом постепенно уменьшайте его до появления показаний.

3) Подсоедините щупы *последовательно* к нагрузке, ток через которую необходимо измерить, и считайте показания.

- 3) Подсоедините щупы *последовательно* к нагрузке, ток через которую необходимо измерить, и считайте показания. **Внимание!** Отключите измеряемую цепь от питания до подключения к ней щупов! Измерение напряжения в этом режиме недопустимо!

6. Измерение сопротивления Ω (Fig.6)

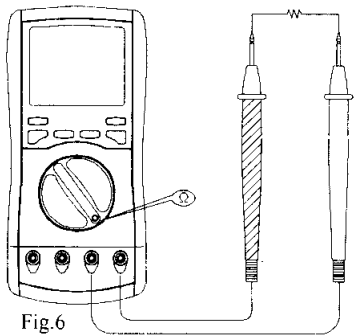


Fig.6

- 1) Подсоедините красный щуп к гнезду V/Ω, черный щуп - к гнезду «COM».
- 2) Установите поворотный переключатель на нужный предел. Если значение измеряемой величины заранее не известно, установите максимальный предел, а затем шаг за шагом постепенно уменьшайте его до появления показаний.

- 3) Подсоедините щупы к измеряемой цепи и считайте показания.
- 4) Измерение сопротивления в Пределе 2000 МОм:

Перед проведением измерений в этом Пределе замкните накоротко красный и черный щупы. На дисплее высветится значение около 10 единиц, запишите это значение. Затем измерьте тестируемое сопротивление. Вычитите из измеренного - записанное значение, полученный результат и будет сопротивлением.

ЗАМЕЧАНИЕ: Предел 2000 МОм используется при измерении больших сопротивлений. Если измерения проходят медленно – это нормально.

Если Вам надо провести измерения сопротивления ниже 20 МОм, целесообразно выбрать Предел ниже 20 МОм для минимизации ошибки измерения.

Внимание: Нельзя проводить измерения в цепи под напряжением. При проведении измерений в цепи следует отключить питание и разрядить все конденсаторы.

7. Измерение индуктивности (L) (Fig.7)

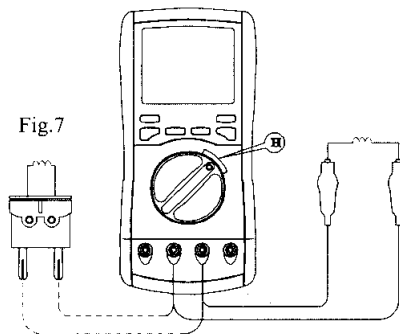


Fig.7

- 1) Установите переключатель на нужный предел и нажмите кнопку «LC».
- 2) Если измеряемая индуктивность заранее неизвестна, выберите сначала максимальный предел а затем, шаг за шагом постепенно уменьшайте его до появления показаний.
- 3) Установите измеряемую индуктивность в гнезда «mA» и «V/Ω». При необходимости воспользуйтесь переходником или проведите измерения с использованием щупов. На дисплее отобразится измеренная величина индуктивности.

Внимание: Для получения достоверных результатов проводите измерение индуктивности вдали от сильных магнитных полей.

8. Измерение емкости (C) (Fig.8)

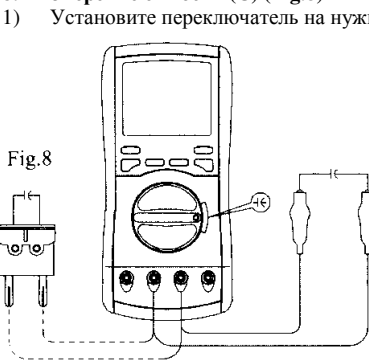


Fig.8

- 1) Установите переключатель на нужный предел и нажмите кнопку «LC».
- 2) Если измеряемая емкость заранее неизвестна, выберите сначала максимальный предел а затем, шаг за шагом постепенно уменьшайте его до появления показаний.
- 3) Установите измеряемую емкость в гнезда «mA» и «V/Ω». При необходимости воспользуйтесь переходником или проведите измерения с использованием щупов. На дисплее отобразится измеренная величина индуктивности

- 4) Для получения точных измерений малых емкостей на пределе 20 нФ, следует из измеренного значения емкости вычесть значение емкости разомкнутого контура.

Внимание: Нельзя проводить измерения емкости в цепи под напряжением. До проведения измерений конденсатор должен быть полностью разряжен коротким замыканием.

9. Измерение частоты (10 MHz) (Fig.9)

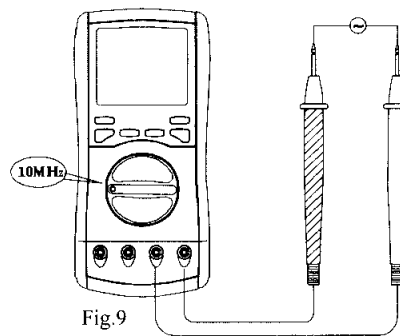


Fig.9

- 1) Подсоедините красный щуп к гнезду «V/Ω», а черный щуп – к гнезду «COM».
- 2) Установите переключатель на предел «10 MHz».
- 3) Подсоедините щупы к измеряемой цепи. Этот предел является авто-пределом. На дисплее высветится измеренная частота.

10. Измерение температуры (°C или °F) (Fig.10)

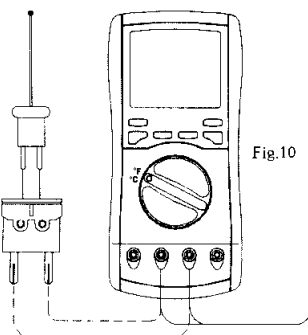


Fig.10

- 1) Подсоедините черный щуп температурного пробника к гнезду «mA», красный щуп – к гнезду «V/Ω». Если Вы используете термопару типа K с плоскими разъемами, то воспользуйтесь переходником, который входит в комплект. Сначала плотно установите переходник в гнезда «mA» и «V/Ω», соблюдая правильное направление; затем подсоедините в переходник термопару, соблюдая полярность.
- 2) Установите переключатель на предел «TEMP°C»

- 3) Поместите щуп термопары в область проведения измерений, и на дисплее появится измеренное значение в градусах Цельсия.
- 4) Установите поворотный переключатель на предел «TEMP°F» и измеряемое значение температуры Вы получите в градусах Фаренгейта.

11. Измерение коэффициента усиления транзистора hFE

- 1) Установите поворотный переключатель на предел «hFE».
- 2) Установите переходник в гнезда «mA» и «V/Ω» в правильном положении.
- 3) Правильно установите транзистор в соответствующие гнезда: В (база), Е (эмиттер), С (коллектор) с соблюдением типа PNP либо NPN. На дисплее отобразится измеренный коэффициент.

12. Проверка диодов (или PN перехода транзистора)

- 1) Подсоедините красный щуп к гнезду «V/Ω», а черный – к гнезду «COM».
- 2) Установите переключатель на предел «▶ ●)))»
- 3) Присоедините щупы к положительному (P) и отрицательному (N) полюсам тестируемого диода или транзистора. На дисплее отобразится приближенное положительное значение падения напряжения. Это значение для исправного полупроводника должно быть в пределах 0.5 – 0.8 В.

Внимание: Не подавайте напряжение во время измерений

13. Тест проводимости цепи ●)))

- 1) Подсоедините красный щуп к гнезду «V/Ω», а черный – к гнезду «COM».
 - 2) Установите переключатель функций на предел «▶ ●)))».
- Подсоедините щупы к измеряемой цепи. Если сопротивление менее 70 Ом, раздастся звуковой сигнал и одновременно на дисплее появится знак ●))).

Внимание: Тест нельзя проводить, когда цепь находится под напряжением. До начала измерений источник питания должен быть отключен и все конденсаторы (в частности, конденсатор большой емкости) должны быть разряжены.

14. Логический тест TTL ◆

- 1) Подсоедините красный щуп к гнезду «V/Ω», а черный – к гнезду «COM».
- 2) Если тестируемый уровень больше или равен 2 В, на экране высветится знак Δ (логическая единица). Если тестируемый уровень равен 0.8 В, на экране высветится знак V (логический ноль) и одновременно раздастся звуковой сигнал. Никакой индикации уровня внутри предела 0.8 В – 2 В не предусмотрено.

Внимание: Уровень напряжения не должен превышать 18 В.

8. ОБСЛУЖИВАНИЕ И УХОД

Внимание: Мультиметр является прецизионным электрическим прибором и никакое вмешательство в его внутреннюю электросхему недопустимо. Кроме того, необходимо соблюдать следующие требования:

- 1) Не подсоединяйте прибор к источнику постоянного напряжения, превышающего 1000 В или переменного напряжения, превышающего 750 В.
- 2) Не подсоединяйте прибор напрямую к источнику питания за исключением случая, когда переключатель установлен на режим измерения напряжения.
- 3) Не используйте прибор при открытом батарейном отсеке.
- 4) Не производите замену батарей и предохранителей включенного прибора или когда он находится под напряжением. Как открыть заднюю крышку прибора см. Fig.11

9. ЗАМЕНА БАТАРЕИ И ПРЕДОХРАНИТЕЛЯ

- 1) Выключите питание прибора кнопкой OFF и отсоедините щупы от терминалов.
- 2) Выньте мультиметр из мягкого пластикового футляра, отвинтите все винты на задней крышке.
- 3) Снимите заднюю крышку.
- 4) Замените батарею и предохранитель в соответствии с техническими требованиями данного прибора.
- 5) Закройте заднюю крышку прибора, завинтите винты, поместите мультиметр в пластиковый футляр.

10. АКСЕССУАРЫ

В комплекте поставки:

- 1) Инструкция по эксплуатации
- 2) Измерительные щупы
- 3) Термопара
- 4) Переходник
- 5) Щупы с «крокодилами»
- 6) Пластиковый футляр

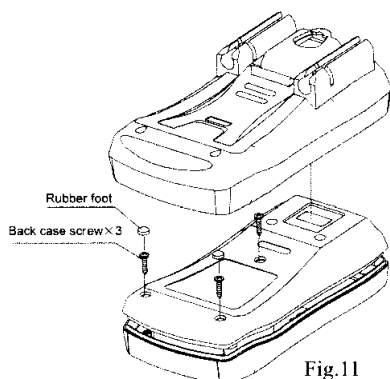


Fig.11